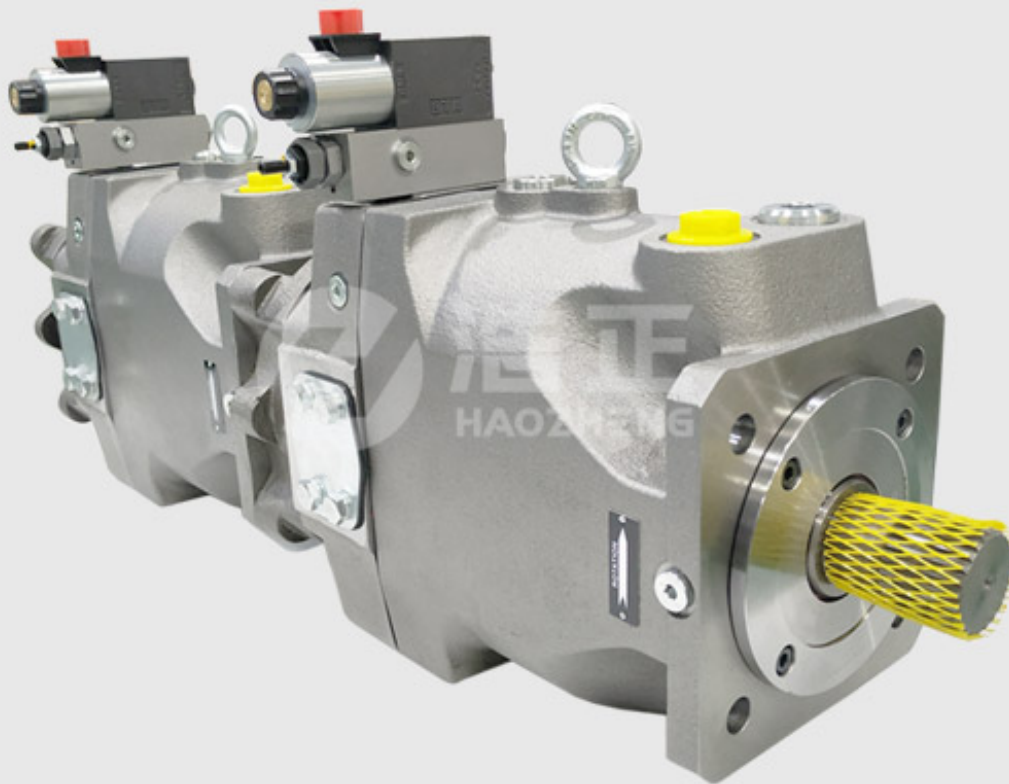




浩正
HAOZHENG

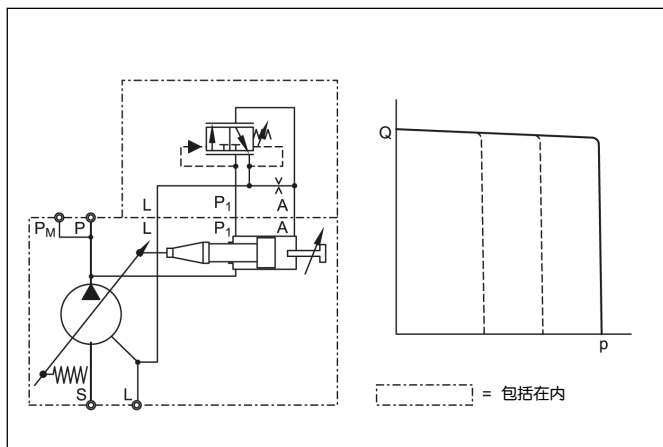
惠州市浩正液压机械设备有限公司
Huizhou Haozheng Hydraulic Machinery Equipment Co., Ltd.

轴向柱塞变量泵 HZ-PV系列



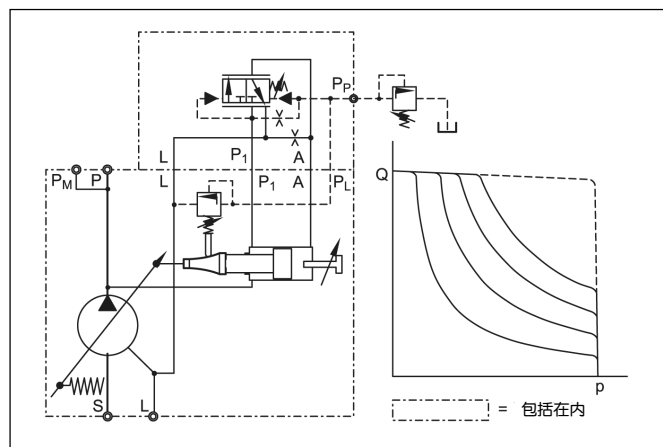
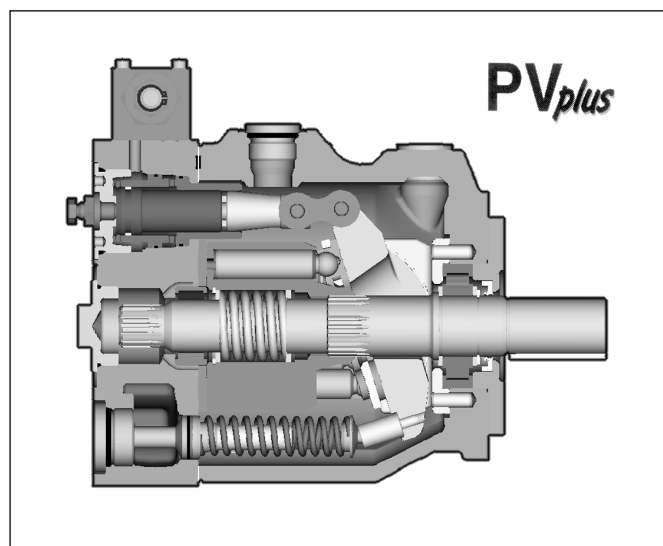
目 录	页码 3-11-
介绍	3
技术参数	4
订购代号	5
噪声级	7
降低噪音措施	8
效率和壳体泄油流量	9
安装尺寸	13
通轴用连接组件	23
泵组合	25
通轴驱动, 轴负荷限制补偿器尺寸	27
压力补偿器	28
负载传感补偿器	29
功率补偿器	30
比例 P/Q 控制	31
液压原理图, 订货号	33
附件	35
一般安装资料	39
	40

介绍

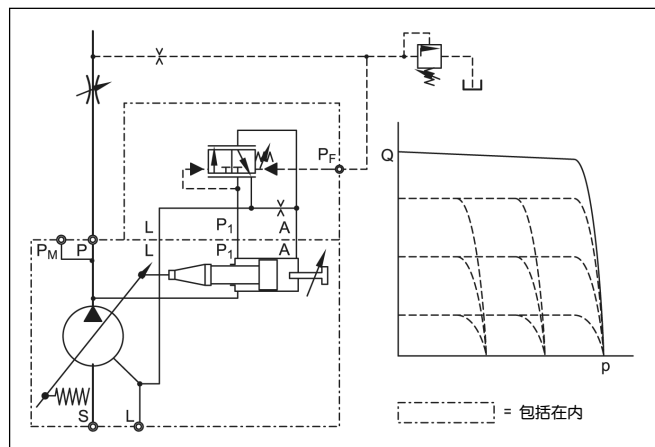


带标准的压力补偿器的泵，代号 F*S

带通轴驱动的单泵或多联泵
斜盘式结构用于开式回路

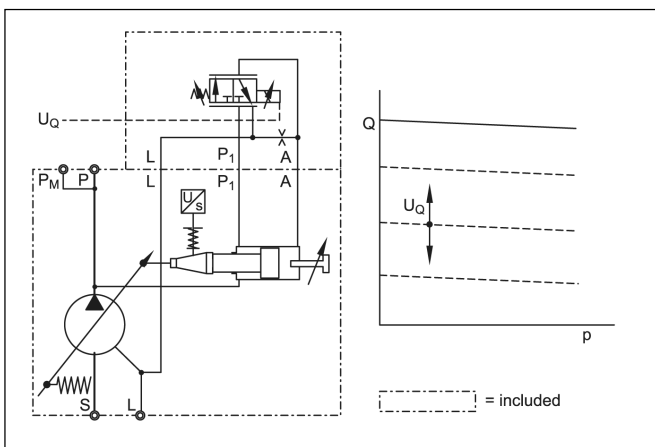


带功率补偿器的泵，代号 *LB



带负载传感补偿器的泵，代号 FFC

- 安装方式符合VDMA-24560标准第1部
- 标准：4孔法兰ISO 3019/2（公制）
可选：4孔法兰ISO 3019/1（SAE）
- 大的变量活塞及强有力的复位弹簧可达到快速响应，例如PV046泵
上行程 <70 ms
下行程 <40 ms
注：遵循安装说明书
- 下行程时通过系统缸压减少压力峰值
- 在低系统压力时，也确保补偿器功能
最低补偿压力<10 bar。
- 9个柱塞和新的予压缩容积技术使流量脉动降至最低。
- 刚性的和有限元优化的泵体设计达到最低噪音。
- 补偿器多样化。
- 100%额定扭矩的通轴驱动。
- 同样尺寸和型号的泵的组合（多联泵），安装接口
- 基本上是采用公制或SAE接口。



带电液排量控制的泵，代号 *PV

泵的组合

排量	从 16 到 270 cm ³ /rev	
工作压力	额定压力 p _N	350 bar
出口	最高压力 p _{max.}	420 bar ¹⁾
	泄油口	2 bar ¹⁾
入口	最小 0.8 bar (绝对压力) 最高 16 bar	
最低转速	300rev/min	
安装法兰	4孔法兰 ISO 3019/2 可选 ISO 3019/1, SAE	
安装位置	泄油口尽可能在高位	

¹⁾ 只是峰值



带标准压力补偿器的泵



带功率补偿器的泵



PV/PV组合泵



PV/GP齿轮泵组合泵

泵的组合

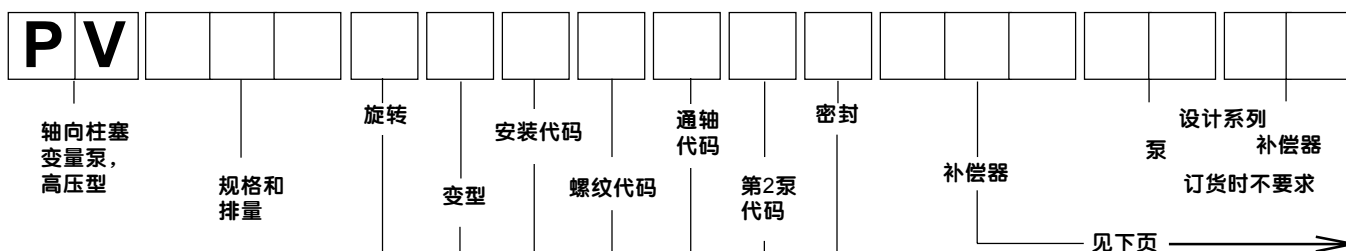
见第24-25页

选择表和技术数据

型号	最大排量 cm ³ /rev	输出流量 在 1500rev/min 下, l/min	输入功率, 在1500rev/min 350 bar下	最高速度 ¹⁾ rev/min	质量 kg
PV016	16	24	15.5		
PV020	20	30	19.5	3000	19
PV023	23	34.5	22.5		
PV032	32	48	31		
PV040	40	60	39	2800	30
PV046	46	69	45		
PV063	63	94.5	61.5	2800	
PV080	80	120	78	2500	60
PV092	92	138	89.5	2300	
PV140	140	210	136	2400	90
PV180	180	270	175	2200	90
PV270	270	405	263	1800	172

¹⁾ 所指出的最高速度是在入口压力1bar (绝对压力) 和流体粘度 $\nu=30 \text{ mm}^2/\text{s}$ 而言

订货代号



3

代号	排量cm ³ /rev
016	16 cm ³ /rev
020	20 cm ³ /rev
023	23 cm ³ /rev
032	32 cm ³ /rev
040	40 cm ³ /rev
046	46 cm ³ /rev
063	63 cm ³ /rev
080	80 cm ³ /rev
092	92 cm ³ /rev
140	140 cm ³ /rev
180	180 cm ³ /rev
270	270 cm ³ /rev

代号	材料
N	丁腈橡胶
V	氟橡胶
E	乙丙橡胶

代号	第2泵选择 ¹⁾
1	单泵, 无第2泵和联轴器
2	配装PV140或PV180
3	配装PV或PVM泵
4	配装齿轮泵GP系列
5	配装PAV/PAF 至 6.3 cm ³ /rev
6	配装PAV10 -12.5 或PAF8-10
8	配装变量叶片泵PVS系列

¹⁾ 请列出第2泵的完整订货代号

代号	旋转 ¹⁾
R	顺时针
L	逆时针

¹⁾ 从轴端看

代号	变型
1	标准的
9	调小排量 ¹⁾

¹⁾ 订货时, 选定排量(cm³/rev)

代号	油口 ¹⁾	螺纹 ²⁾
1	BSPP	公制
3	UNF	UNC
4 ³⁾	BSPP	公制, M14
7	ISO 6149	UNC
8	ISO 6149	公制

¹⁾ 泄油口、压力表接口和冲洗油口

²⁾ 所有安装和联接螺纹

³⁾ 仅用于PV063-PV180。压力口1¹/₄"及4 x M14替代4 x M12。
BSPP-英标准管螺纹
UNF-美标准粗牙螺纹

代号	通轴驱动选项
不带配装泵连接件	
S	单泵
T	为通轴驱动准备
带通轴连接件	
Y ¹⁾	SAE AA, Ø 50.8mm
A	SAE A, Ø 82.55mm
B	SAE B, Ø 101.6mm
C ²⁾	SAE C, Ø 127mm
D ³⁾	SAE D, Ø 152.4mm
E ⁴⁾	SAE E, Ø 165.1mm
G ⁵⁾	公制, Ø 63mm
H	公制, Ø 80mm
J	公制, Ø 100mm
K ²⁾	公制, Ø 125mm
L ³⁾	公制, Ø 160mm
M ⁴⁾	公制, Ø 200mm

代号	安装接口	轴	
D	SAE	4孔法兰	园柱形, 平键
E	ISO	4孔法兰	花键轴, SAE
F ¹⁾	3019/1	4孔法兰	园柱形, 平键
G ¹⁾		4孔法兰	花键轴, SAE
K	公制 ISO	4孔法兰	园柱形, 平键
L	3019/2	4孔法兰	花键轴, DIN 5480

¹⁾ 代号F和G仅用于PV140/180, 见尺寸图。

- ¹⁾ 只用于 PV016 - PV023
- ²⁾ 只用于 PV032 和更大规格
- ³⁾ 只用于 PV063 和更大规格
- ⁴⁾ 只用于 PV270
- ⁵⁾ 只用于 PV016 - PV092

订货代号



代号			可选补偿器		
0	0	1	无补偿器		
标准压力补偿器					
F	D	S	10 - 140 bar, 心轴+锁紧螺母		
F	H	S	40 - 210 bar, 心轴+锁紧螺母		
F	W	S	70 - 350 bar, 心轴+锁紧螺母		
远程补偿器					
F	R		远程压力补偿器		
F	S		R的变型, 用於快速卸荷阀		
F	F		负载传感补偿器		
F	T		双阀负载传感补偿器		
远程补偿器改型					
		C ¹⁾	外部压力先导		
		1	NG6/D03 顶部接口		
		L	安装先导阀带DIN锁		
		Z ²⁾	安装附件		

¹⁾ 不用于双阀补偿器
²⁾ 附件不包括在内, 请订货时用完整代号

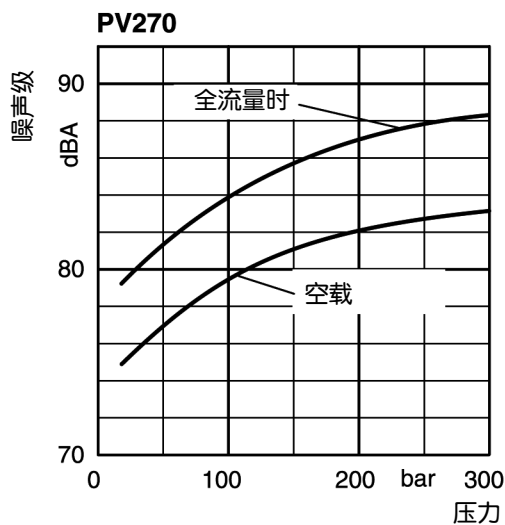
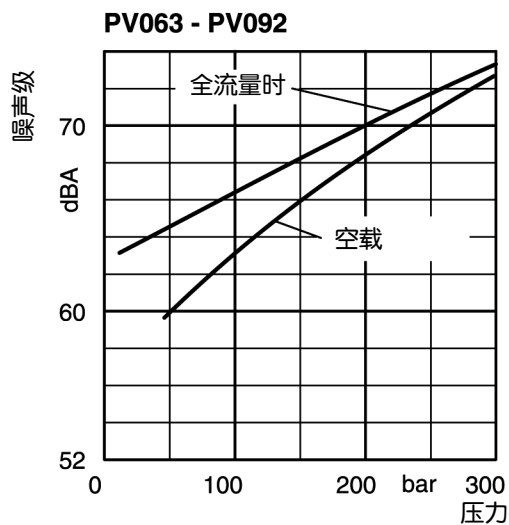
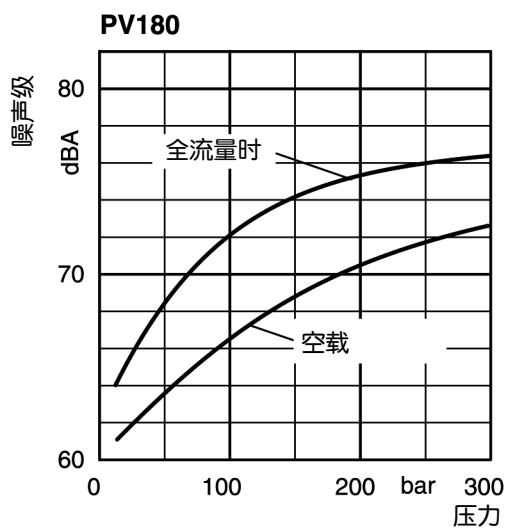
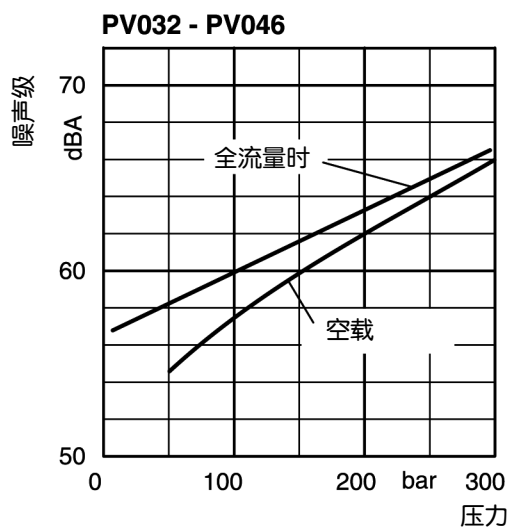
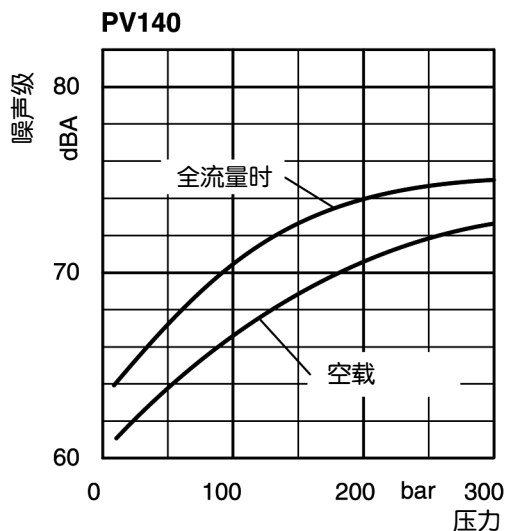
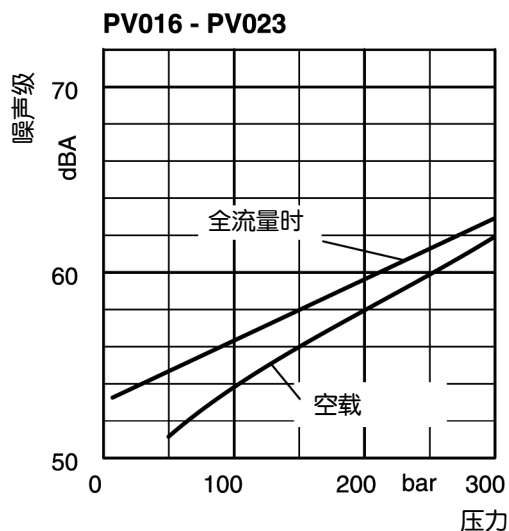
排量			代号			可选补偿器		
恒功率补偿器								
016	032	063	140	180	270	标称功率		
023	046	092						
						B		3 kW
						C		4 kW
						D		5.5 kW
						E		7.5 kW
						G		11 kW
						H		15 kW
						K		18.5 kW
						M		22 kW
						S		30 kW
						T		37 kW
						U		45 kW
						W		55 kW
						Y		75 kW
						Z		90 kW
						2		110 kW
						3		132 kW
功能								
						L		功率补偿器
						C		功率补偿器加负载传感
改型								
						A		NG6/D03 顶部接口
						B		无压力补偿器
						C		可调压力补偿器
						Z ₂₎		安装附件

²⁾ 附件不包括, 请用完整的代号订货。

代号			可选补偿器		
电液比例补偿器					
先导压力供油					
F			标准的 (内部), 无梭阀		
W			有梭阀, 补偿器水平		
功能					
	P		比例排量控制		
改型					
		V	标准的, 无压力补偿器		
		R	远程压力补偿器, NG 6 顶部接口		
		Z ²⁾	R的改型, 附件装在顶部接口		
		G	R的改型, 装压力传感器和比例先导阀, 用于压力相关的功率控制		
		S	远程压力补偿, NG 6 接口在顶侧, 用于快速卸荷阀		
		T	S的改型, 装压力传感器和比例先导阀, 用于压力相关的功率控制		
		P	远程压力补偿, NG6 接口在顶侧, 用于预加载和快速卸荷阀集成块		
		E	P的改型, 装压力传感器和比例先导阀, 压力相关的功率控制		

²⁾ 附件不包括, 请用完整的代号订货

级



典型的单泵噪音级是根据DIN 45 635第1和26部分的规定在无回声室内测量，麦克风距离1m，转速1500 rev/min。

所有的测量数据是用矿物油，粘度30 mm²/s(cSt)在50°C时所测。

泵的工作

泵的正常工作的噪声，以及随之而来的整个液压系统的作业噪声很大程度上决定於泵安装在哪里和如何安装，以及泵如何与其下游的液压系统相联接。

同时，管道的尺寸、型式和安装对液压系统的总的噪声也有很大的影响。

在考虑液压泵的作业噪声时，必须考虑泵的主和次噪声。

泵的主 是由泵体的振动引起的，而泵体的振动是由於内部的交变的力作用於泵体结构上而产生。

柔性的单元有助於防止泵体的振动传向其它的结构单元，在其它结构处振动可能会加大。这些单元可能是：
钟形罩及弹性的有阻尼作用的法兰，法兰有硫化的(橡胶)迷宫式密封(1)

浮式和柔性的联轴器(2)

减震架(3)用于安装电机支架或脚架法兰。

柔性管道连接(软管)或在泵的入口、出口和泄油口上采用软管。

仅进油管路采用气密硬管连接，以避免空气侵入而引起气蚀和过量的噪声。

泵的次 是由泵的流量和压力脉动诱发所有联接的液压元件的振动而引起的。此次噪声典型地给泵的噪声增加 7-10 dBA，根据 DIN 45 635 在隔音室内测得(见次页简图)。因此，管道及其安装以及所有液压元件的安装如压力过滤器和控制单元的安装，对整个系统的噪声水平有很大影响。

用预压缩容积减少脉动： PV 泵装有新的减少流量波动的技术。此方法减少泵出口脉动 40-60%。这使整个系统的噪声有很大程度的减少而不用增加成本和增加元件(消音器等)。典型的减少程度可达 2-4 dBA。这意味首：用 1 个 PV 系列的泵时，次噪声只增加约 5-7 dBA 到泵的噪声上，而不是一般的 7-10 dBA。

图2比较了一个有 6 个 180 cm³/rev 排量泵的系统测得的脉动。

最后但不是最不重要的，是泵和驱动电机之间的连接，它可以引起不能接受的高噪声。

甚至当安装空间有限时，也有大大地降低噪声的适当手

和元件。泵体因在转动组件内的高交变力产生的振动和出口流量的脉动，激发着机械地或液压地连接到泵的系统的每一部分。

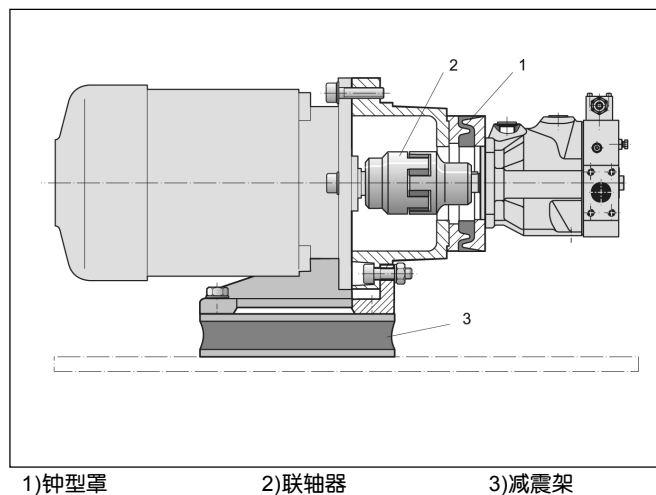


图1: 避免从泵传递振动到驱动/安装设备的元件及其在动力装置中的位置(件号见上文内说明)

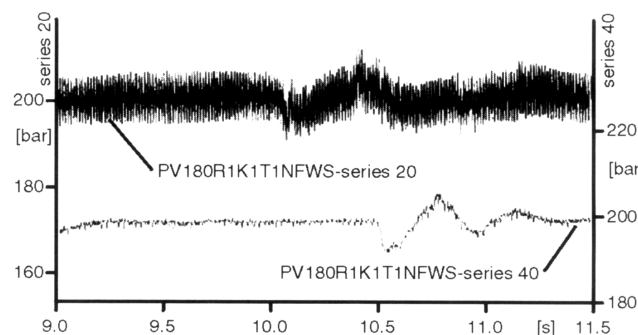


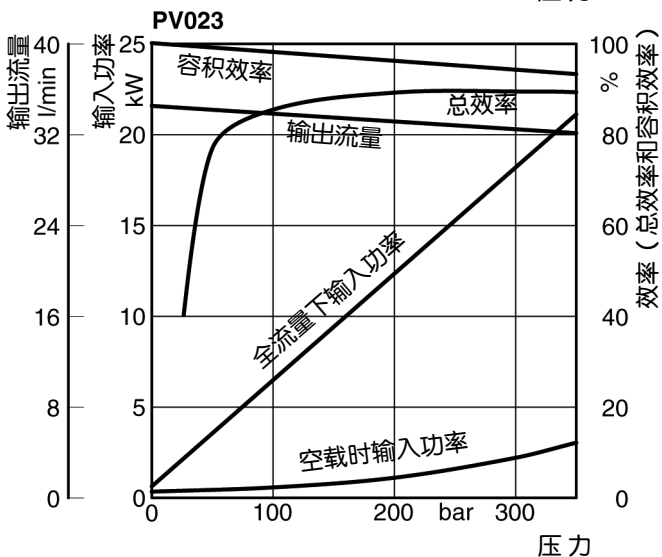
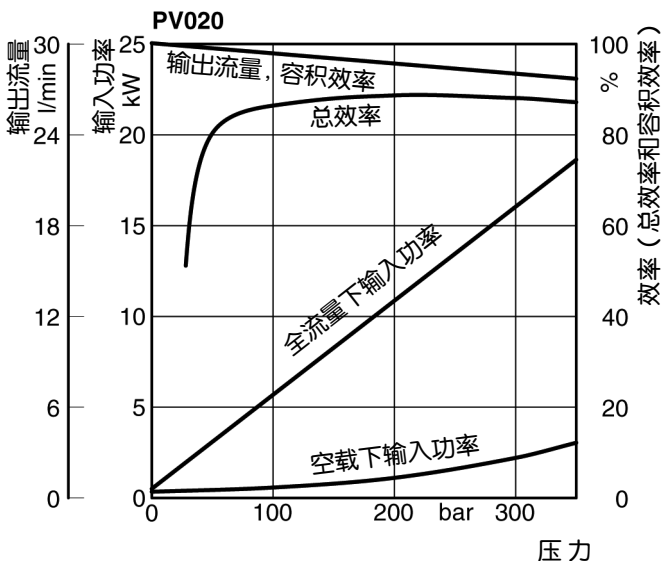
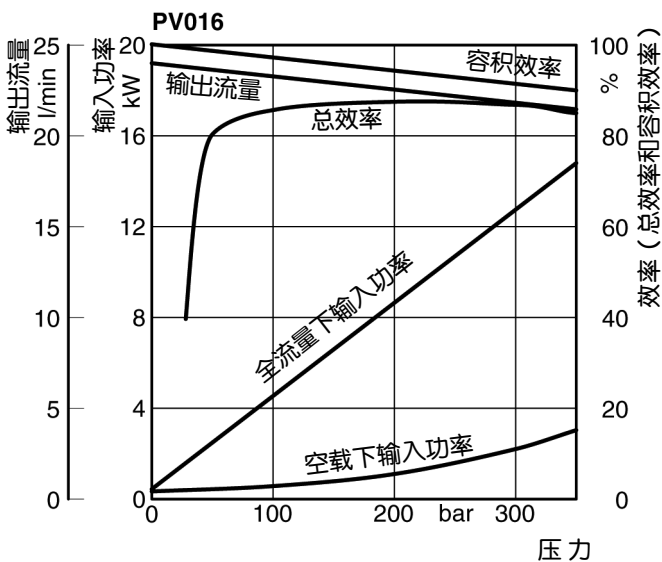
图2: 有6个老的PV泵的系统与有6个PVplus泵的同系统系统的压力脉动比较。预压缩容积的减少脉动效果十分明显。

其它

小直径的管子不仅引起管内的高流速、紊流和泵中的气穴，它们也产生噪声。因此管路连接按泵的油口尺寸尽可能用大的规格。

效率和壳体泄油流量

效率、功率消耗



效率和壳体泄油流量

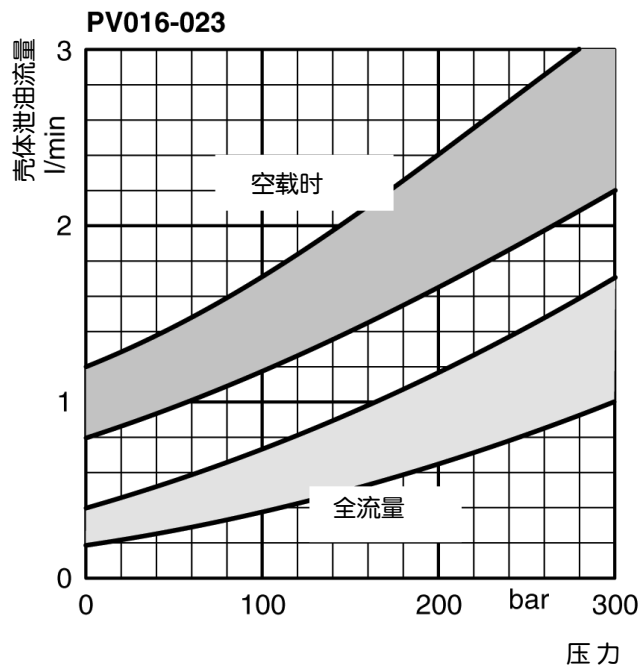
PV016, PV020, PV023

效率和功率图是在输入速度1500 rev/min，温度50°C和流体粘度30 mm²/s下测得的。

壳体泄漏流量和补偿器控制流量是经泵的泄油口流走的。如果用先导补偿器(代号 FR*、FF*、FT*，功率补偿器和P-Q控制)，所示之值将高出1至1.2 l/min，压力先导阀的控制流量也通过泵流走。

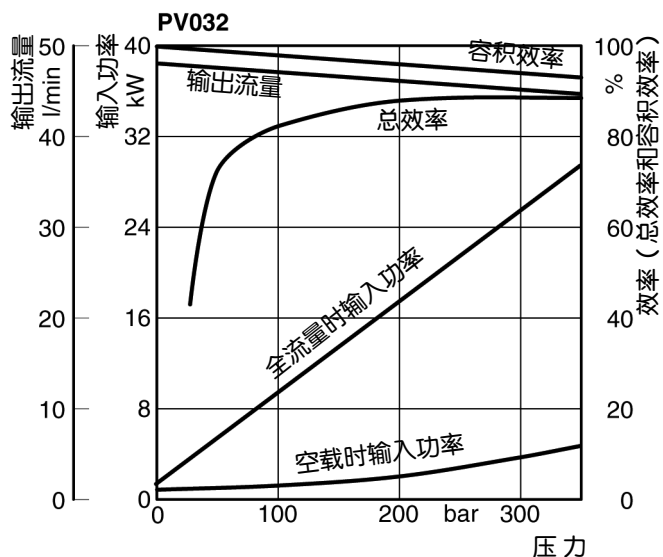
请注意：下面所示之值只对静态作业有效。在动态条件下，和在泵的快速补偿时，由变量活塞所排出的容积也从壳体泄油口流走。此动态的控制流量能达到至40 l/min！因此，壳体泄油管路应以全尺寸无节流地引至油箱，并且应尽可能地短和直接。

壳体泄油流量



效率和壳体泄油流量

效率、功率消耗



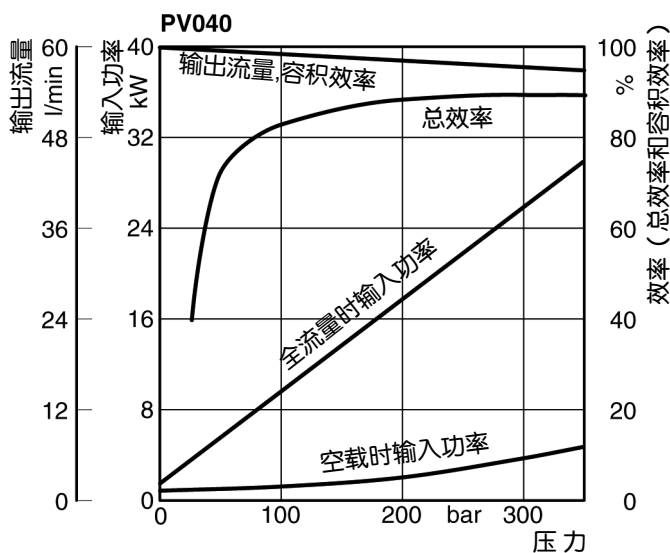
效率和壳体泄油流量

PV032, PV040, PV046

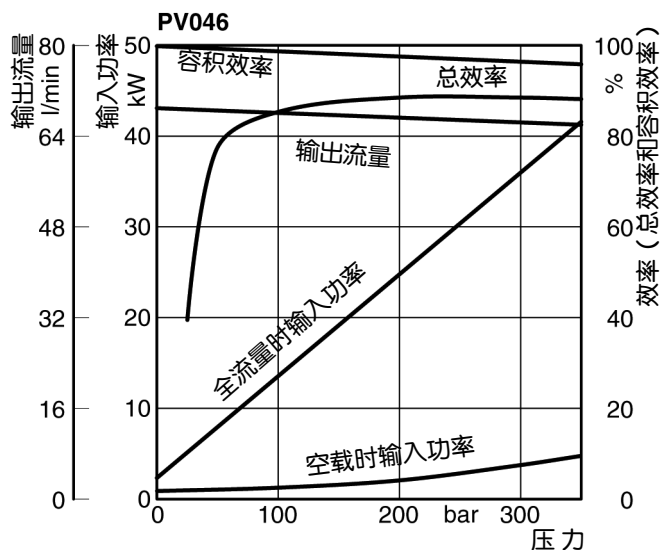
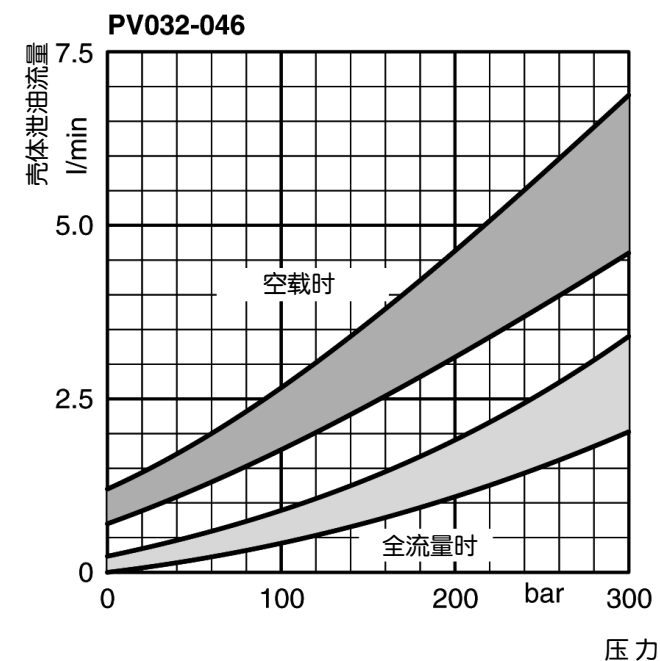
效率和功率图是在输入速度1500 rev/min，温度50°C和流体粘度30 mm²/s下测得的。

壳体泄油流量和补偿器控制流量经泵的泄油口流走。如果是先导控制的补偿器(代号 FR*、FF*、FT*，功率补偿器和P-Q控制)所示的值将高出1至1.2 l/min，压力先导阀的控制流量也通过泵流走的。

请注意：下面所示之值只是静态作业时才有效。在动态条件下，以及在泵的快速补偿时，变量活塞所排的容积也从壳体泄油口上离去。此动态的控制流量能达到60 l/min！因此，壳体泄油管引至油箱的，应是全尺寸的、无节流并尽可能地短和直接。

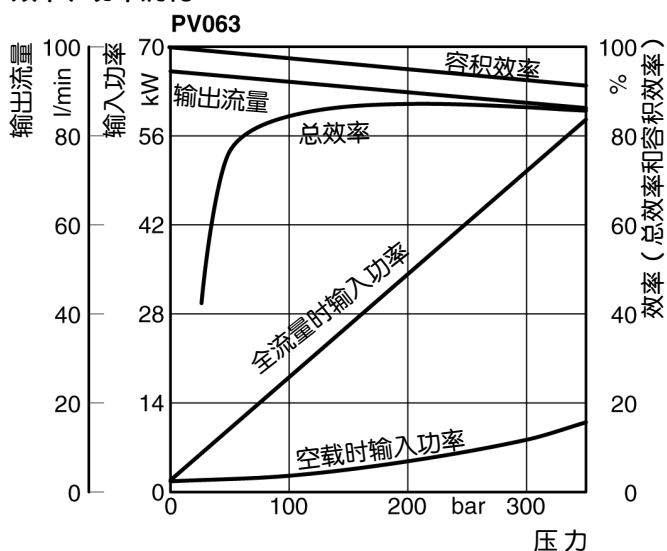


壳体泄油流量



效率和壳体泄油流量

效率、功率消耗



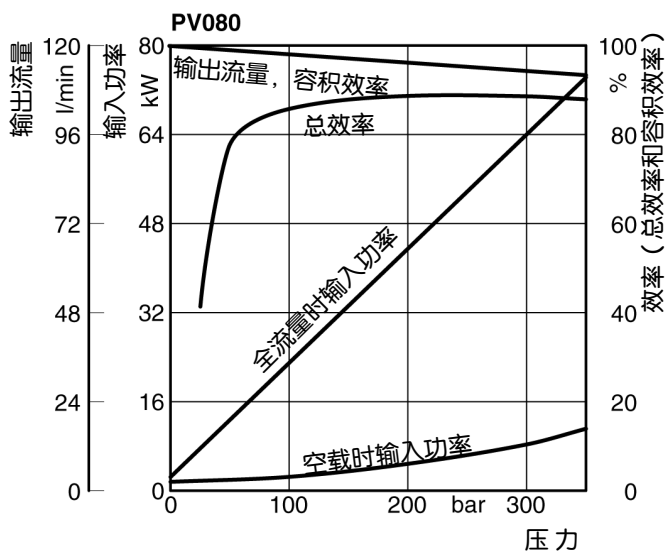
效率和壳体泄油流量 PV063, PV080, PV092

效率和功率图是在输入转速1500 rev/min，温度50°C和流体粘度30mm²/s下测得的。

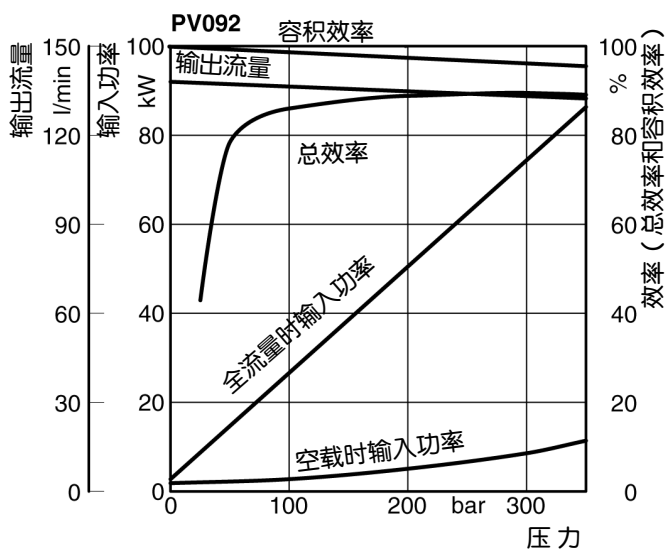
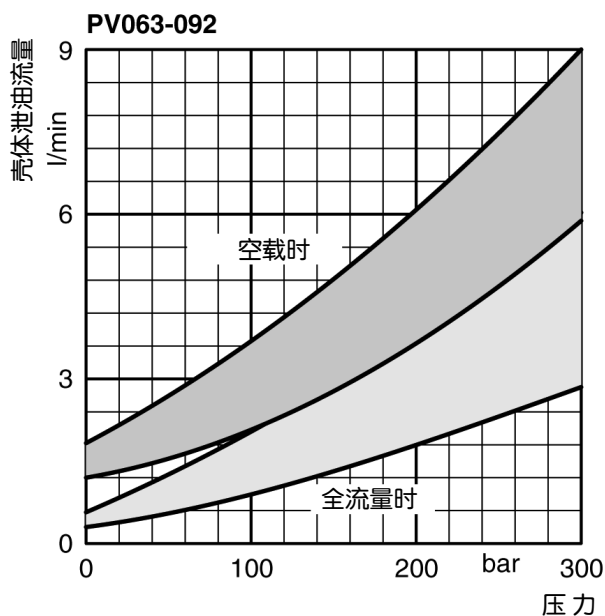
壳体泄油流量和补偿器控制流量经泵的泄油口流出。如果是先导控制的补偿器(代号 FR*、FF*、FT*，功率补偿器和P-Q控制)则在所示的值将高出1至1.2 l/min，压力先导阀的控制流量也经过泵流出。

请注意：下面所示之值只在静态作业时才有效。在动态条件下和泵的快速补偿时，变量活塞所排出的容积也从壳体泄油口离走。此动态的控制流量能达到上至80 l/min！因此，壳体泄油管引到油箱的，应是全尺寸的、无节流并尽可能地短和直接。

3

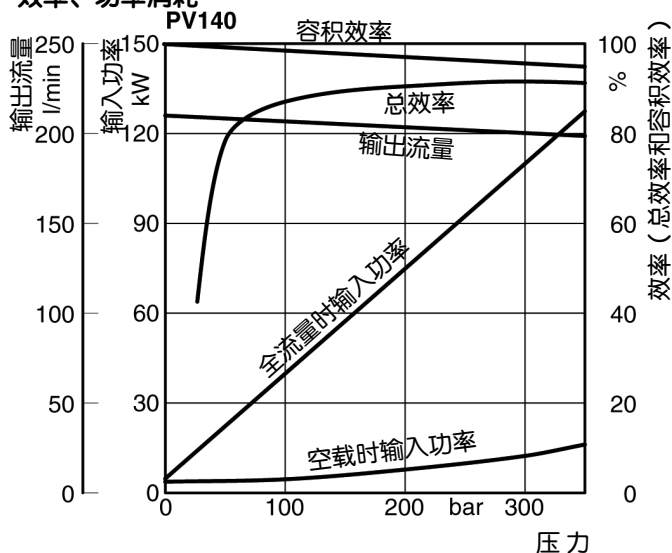


壳体泄油流量



效率和壳体泄油流量

效率、功率消耗



效率和壳体泄油流量

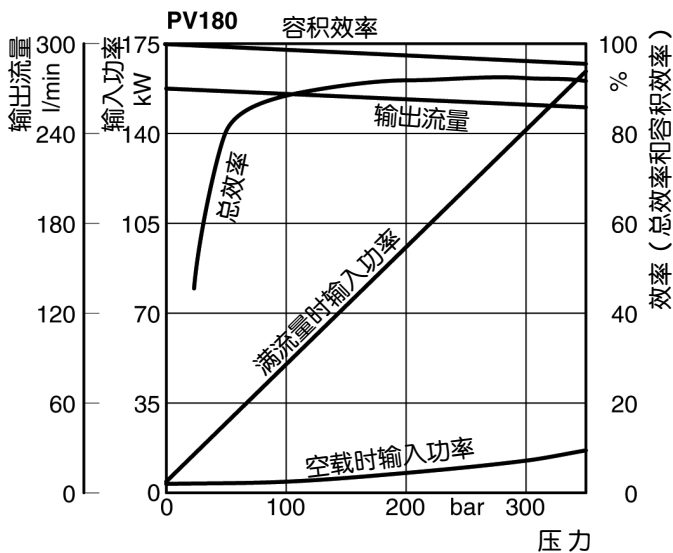
PV140, PV180, PV270

效率和功率图是在输入转速1500 rev/min，温度50°C和流体粘度30 mm²/s下测得的。

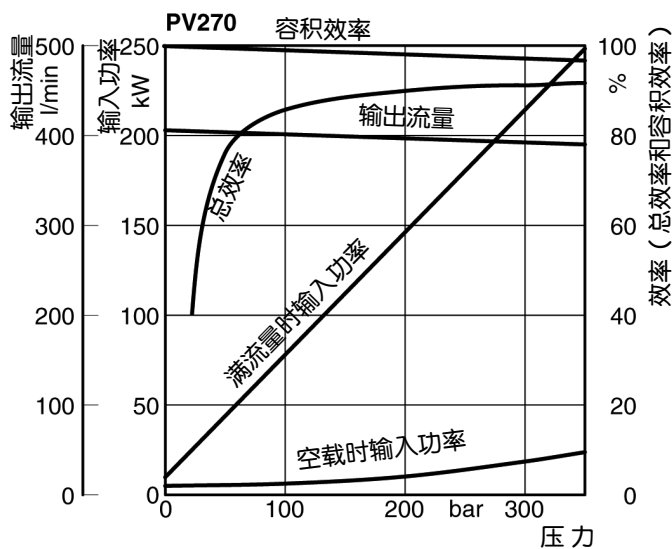
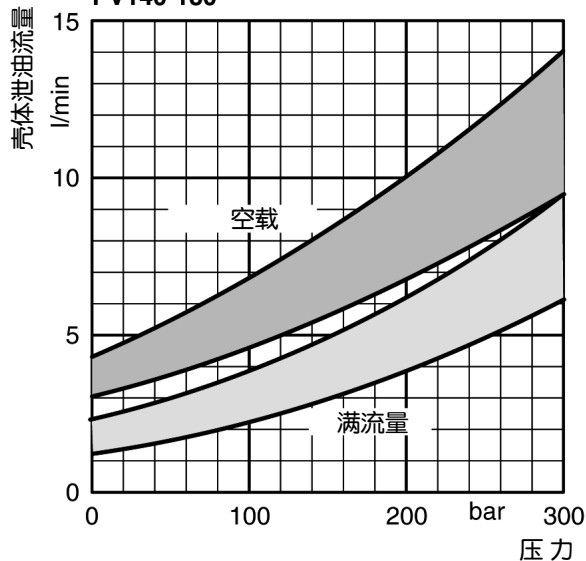
壳体泄油流量和补偿器控制流量经泵的泄油口流出。如果是先导控制的补偿器(代号 FR*、FF*、FT*，功率补偿器和P-Q控制)则在所示的值将高出1至1.2 l/min，压力先导阀的控制流量也经过泵流出。

请注意：下面所示之值只在静态作业时才有效。在动态条件下和泵的快速补偿时，变量活塞所排出的容积也从壳体泄油口离走。此动态的控制流量能达到上至120 l/min！因此，壳体泄油管引到油箱的，应是全尺寸的、无节流并尽可能地短和直接。

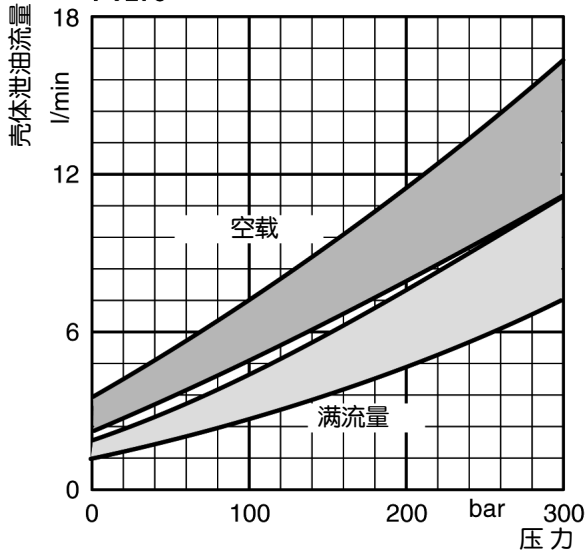
壳体泄油流量



PV140-180



PV270



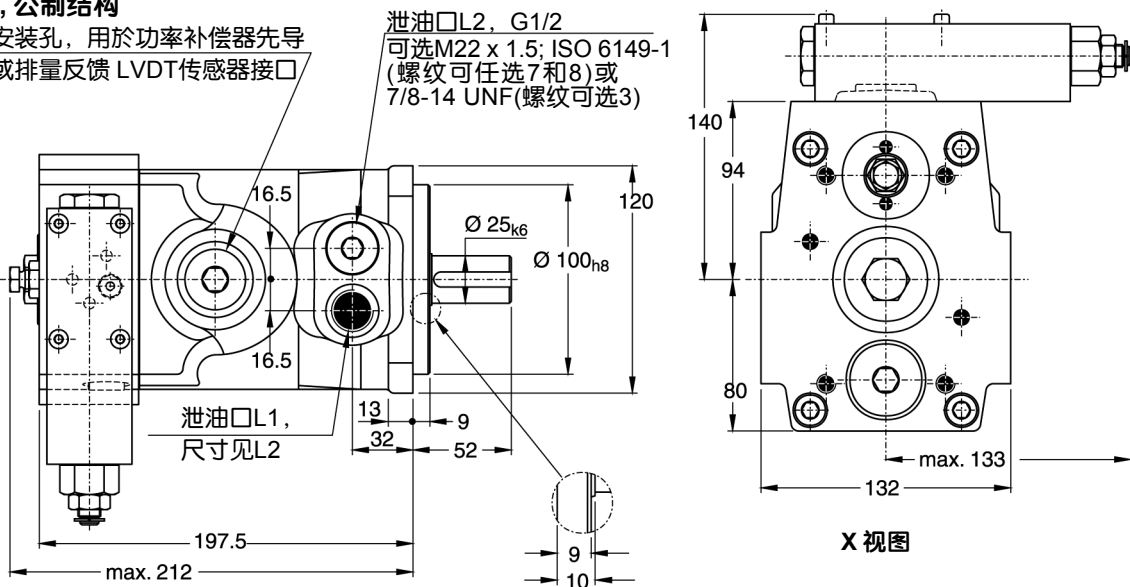
轴向柱塞泵 PV 系列

尺寸

PV016 - 023, 公制结构

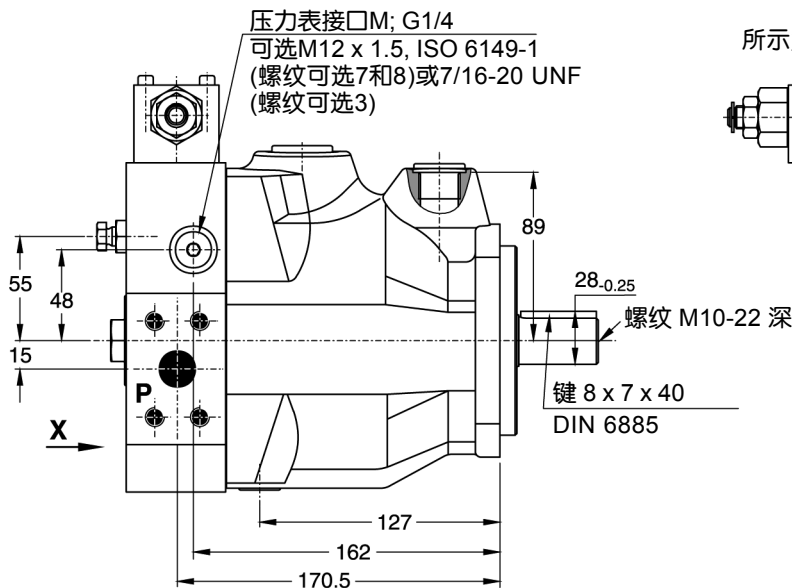
安装孔, 用於功率补偿器先导
或排量反馈 LVDT 传感器接口

泄油口 L2, G1/2
可选 M22 x 1.5; ISO 6149-1
(螺纹可选 7 和 8) 或
7/8-14 UNF (螺纹可选 3)

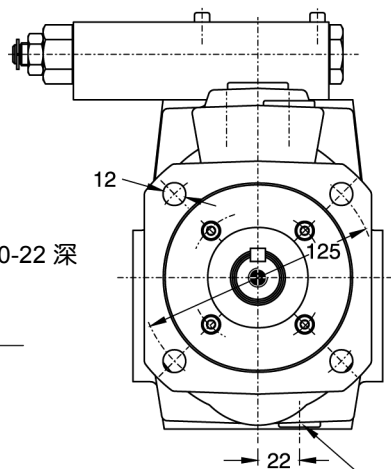


X 视图

压力表接口 M; G1/4
可选 M12 x 1.5, ISO 6149-1
(螺纹可选 7 和 8) 或 7/16-20 UNF
(螺纹可选 3)



所示为有标准的压力补偿器

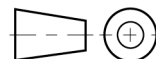
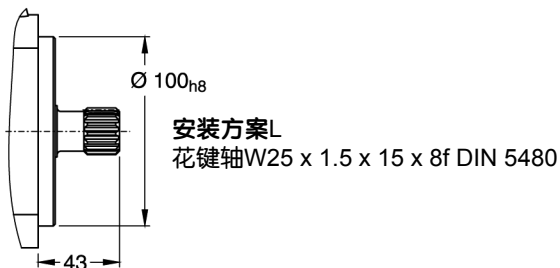
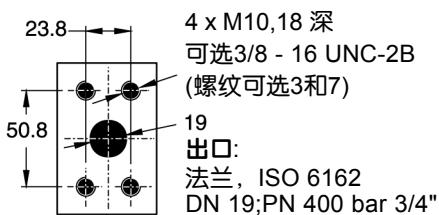


冲洗口 L3, G3/8 可选
M18 x 1.5, ISO 6149-1
(螺纹可选 7 和 8) 或
3/4-16 UNF (螺纹可选 3)

入口:
法兰按 ISO 6162
DN32; PN250 bar
(DN 名义直径; PN 名义压力)
1 1/4"

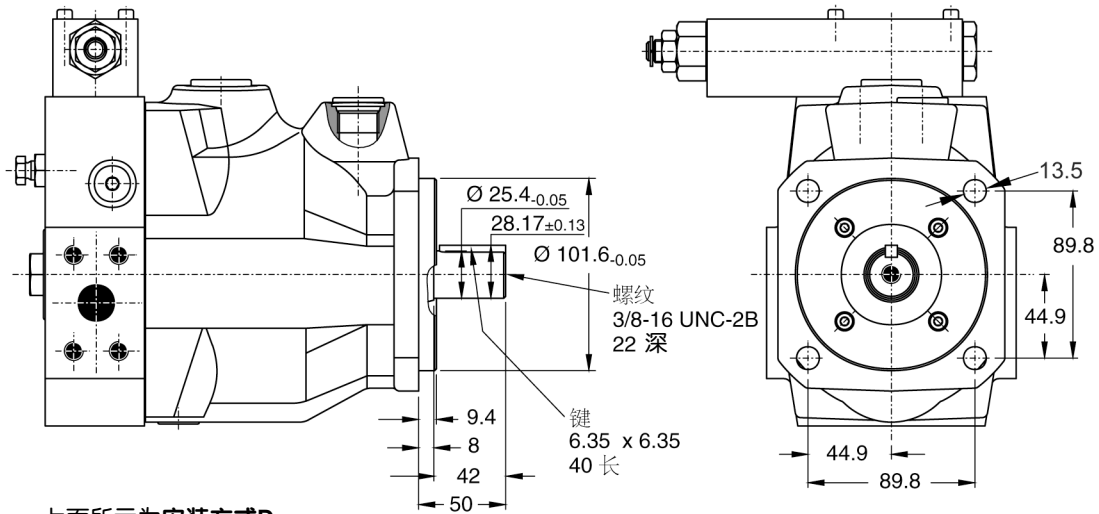


上面所示的泵可选安装 K 式和通轴 T 式 (为通轴而准备)

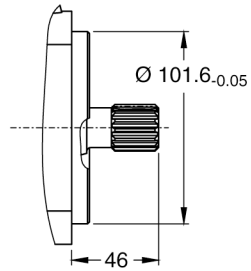


尺寸

PV016 - 023, SAE 结构和通轴

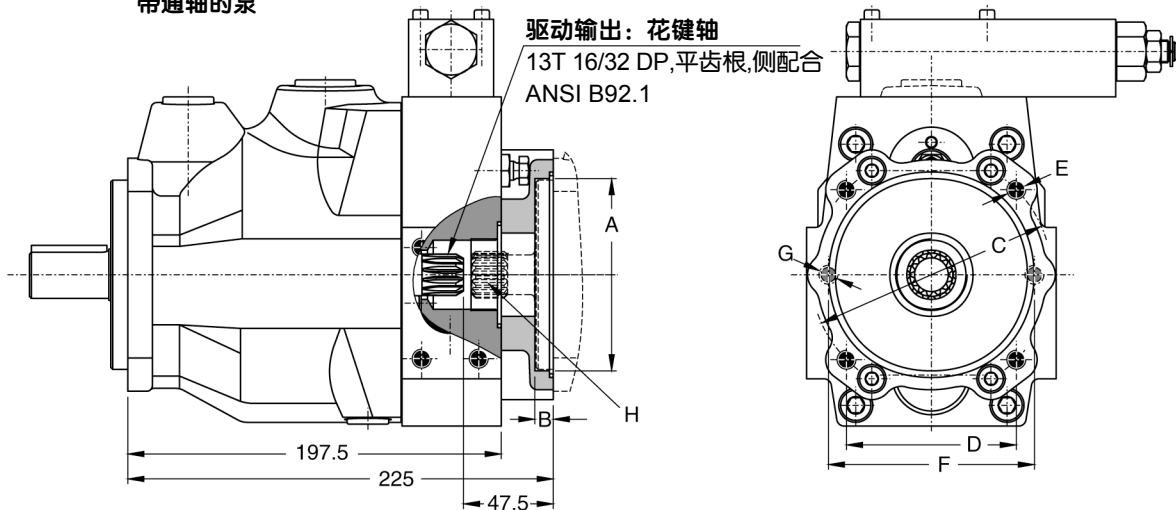


上面所示为安装方式D



安装方式E
花键轴15T 16/32 DP,平齿根,侧配合
ANSI B92.1

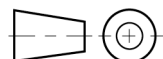
带通轴的泵



通轴连接器可以下列尺寸提供:

A	B	C	D	E	F	G
63	10	85	-	M8	100	M8
80	10	103	-	M8	109	M10
100	10.5	125	-	M10	不适用	不适用
50.8	10	-	-	-	82	M8
82.55	10	-	-	-	106	M10
101.6	10.5	-	89.8	M12	不适用	不适用

尺寸H和可提供的联轴器见第26-27页。在螺纹可选3和7时,尺寸E和G是UNC-2B螺纹

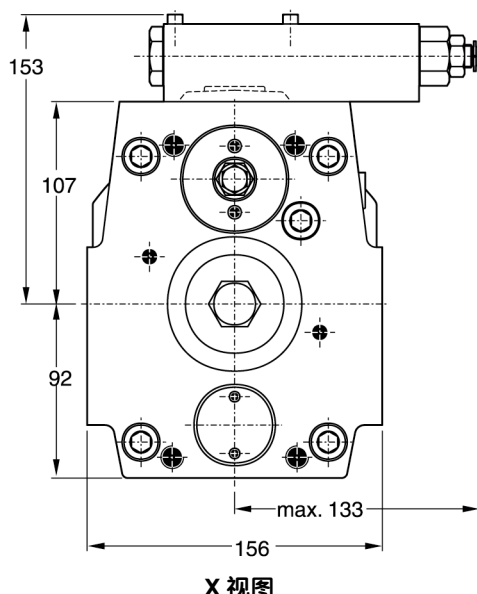
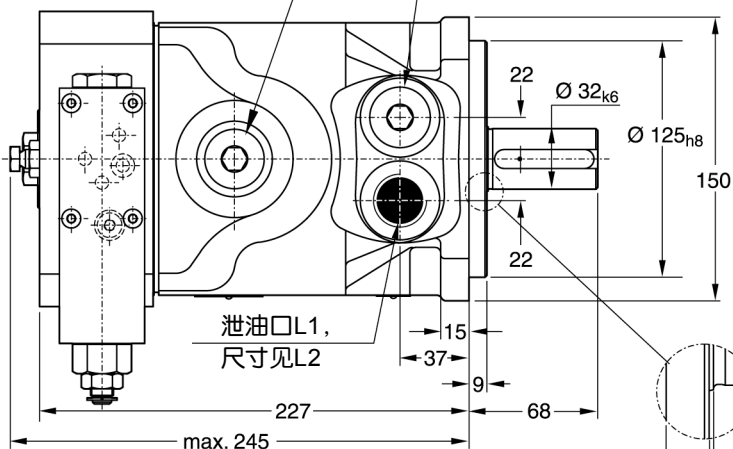


尺寸

PV032 - 046, 公制结构

安装孔, 用于功率补偿器先导
或排量反馈 LVDT 传感器接口

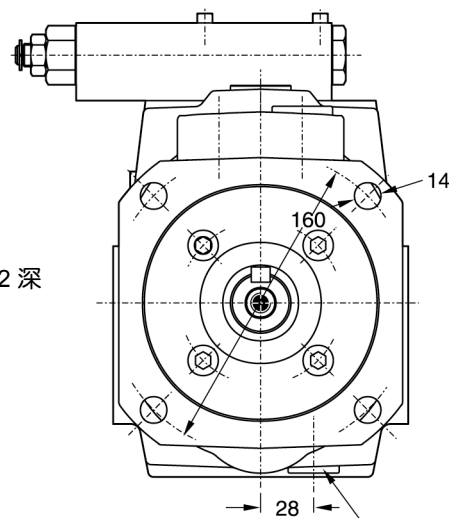
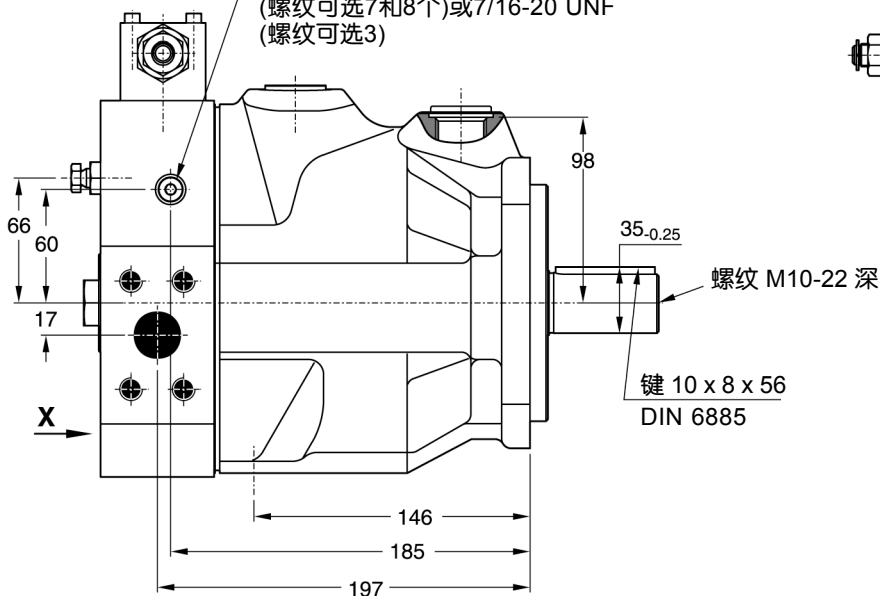
泄油口L2, G3/4
可选M27 x 2; ISO 6149-1
(螺纹可选7和8)或
1 1/16 - 12 UNF
(螺纹可选3)



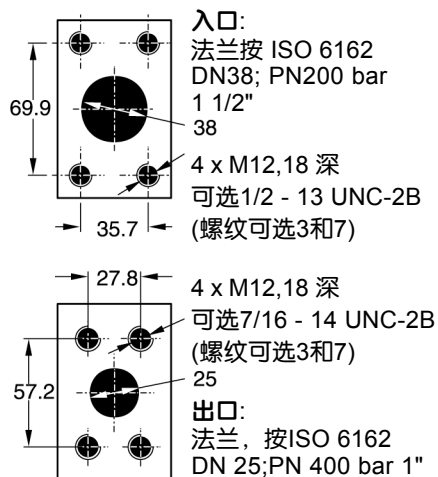
X 视图

所示为有标准的压力补偿器

压力表接口M; G1/4
可选M12 x 1.5; ISO 6149-1
(螺纹可选7和8)或7/16-20 UNF
(螺纹可选3)

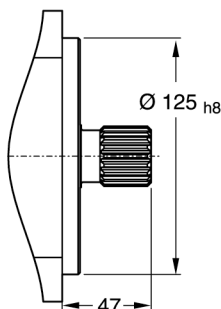


冲洗口L3, G1/2可选
M22 x 1.5, ISO 6149-1
(螺纹可任选7和8)或
7/8-14 UNF(螺纹可选3)

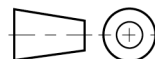


入口:
法兰按 ISO 6162
DN38; PN200 bar
1 1/2"
38
4 x M12, 18 深
可选 1/2 - 13 UNC-2B
(螺纹可选3和7)
4 x M12, 18 深
可选 7/16 - 14 UNC-2B
(螺纹可选3和7)
25
出口:
法兰, 按 ISO 6162
DN 25; PN 400 bar 1"

上面所示的泵有安装方式K
和通轴方式T(为通轴驱动准备)



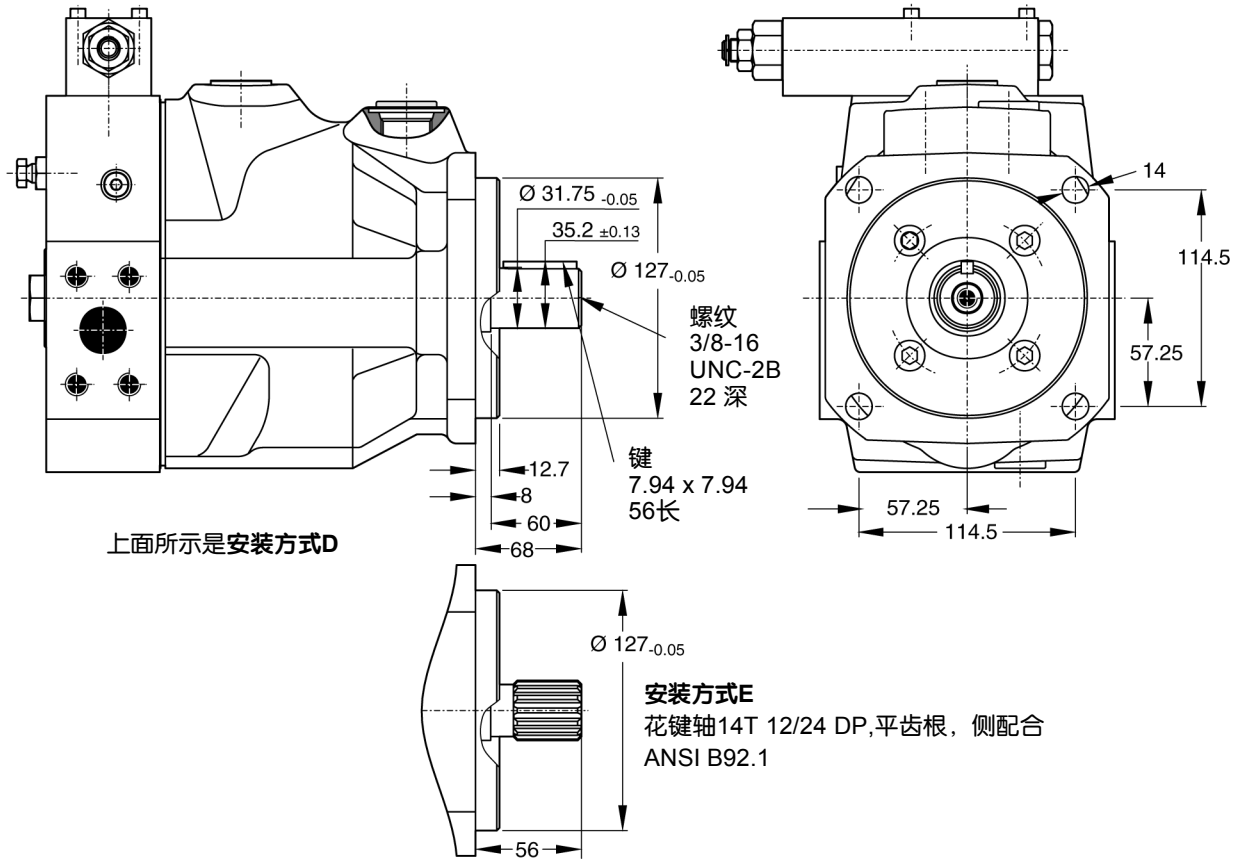
安装方式L
花键轴W32 x 1.5 x 20 x 8f DIN 5480



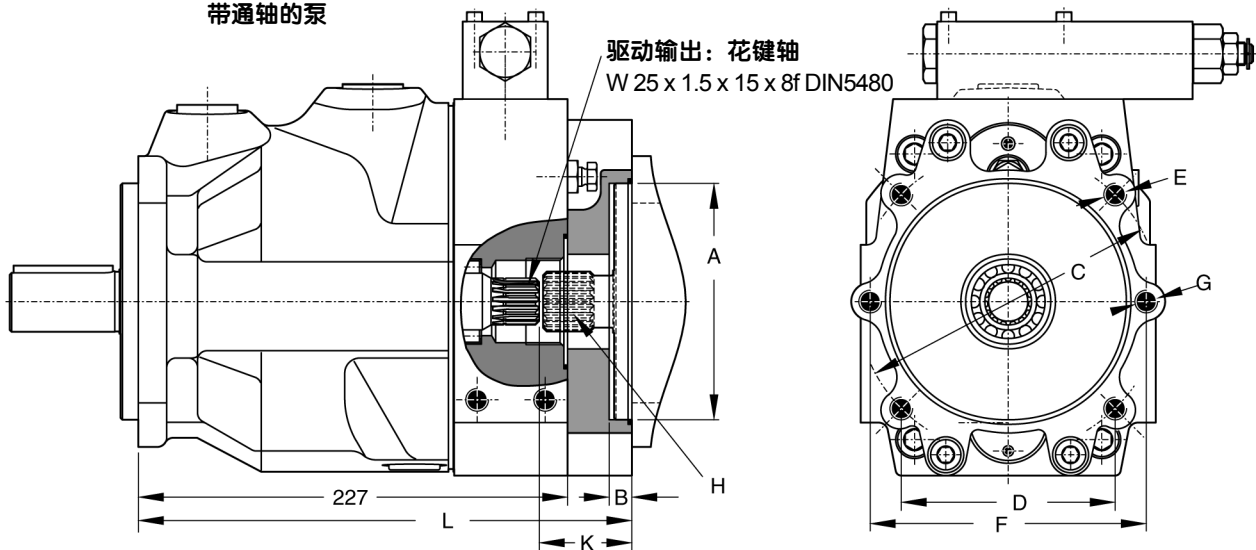
轴向柱塞泵 PV 系列

尺寸

PV032 - 046, SAE 结构和通轴结构



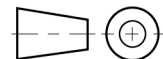
带通轴的泵



通轴连接器可提供下列尺寸:

A	B	C	D	E	F	G	K	L
63	8.5	85	-	M8	100	M8	49	261
80	8.5	103	-	M8	109	M10	49	261
100	10.5	125	-	M10	140	M12	49	261
125	12	160	-	M12	不适用	不适用	49	261
82.55	8	-	-	-	106	M12	49	261
101.6	11	-	89.8	M12	146	M12	49	261
127	13.5	-	114.5	M12	不适用	不适用	64	276

尺寸H和可提供的联轴器见第26-27页。在螺纹方案3和7时, 尺寸E和G是UNC-2B 螺纹



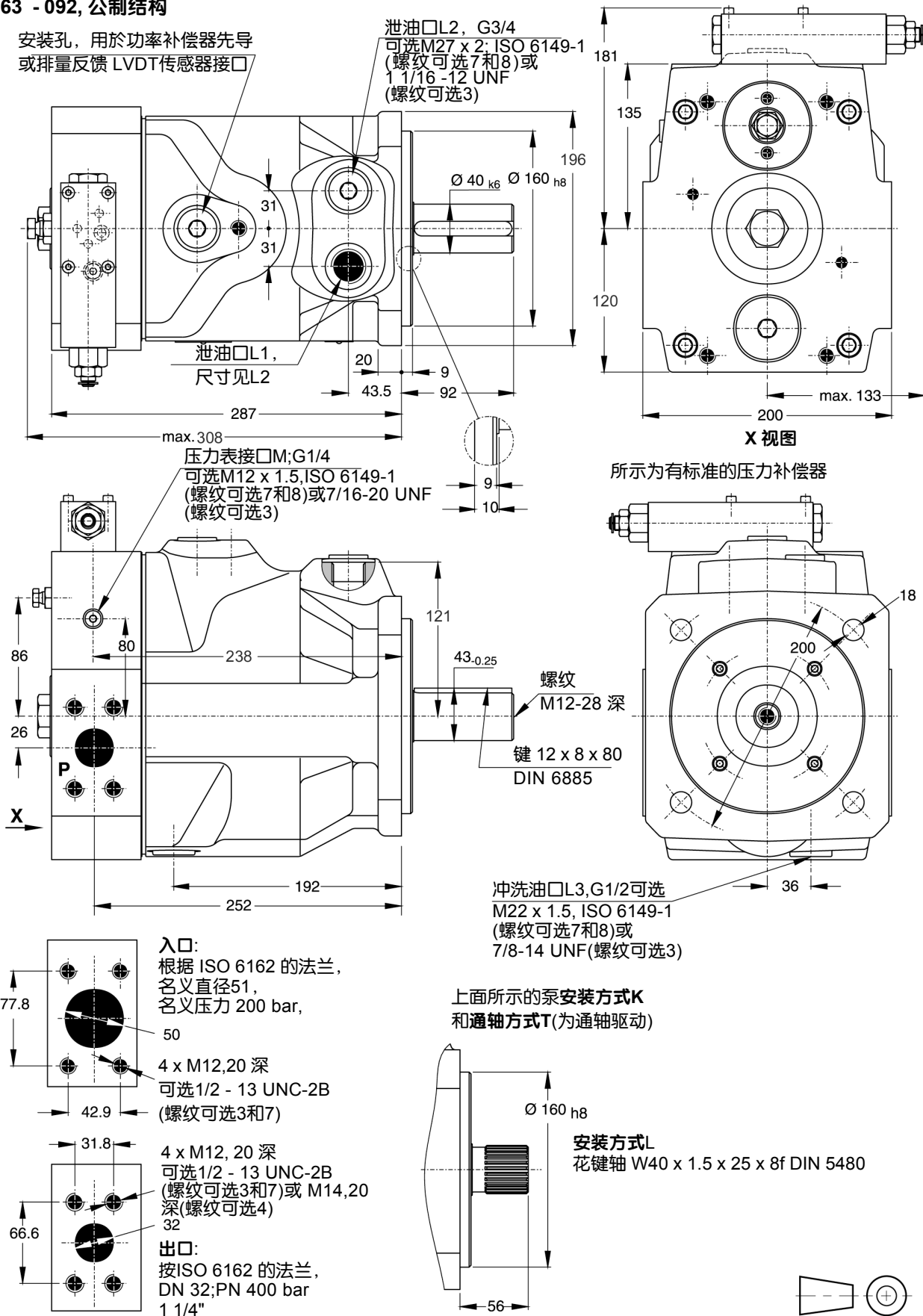
轴向柱塞泵 PV 系列

尺寸

PV063 - 092, 公制结构

安装孔, 用于功率补偿器先导
或排量反馈 LVDT传感器接口

泄油口L2, G3/4
可选M27 x 2; ISO 6149-1
(螺纹可选7和8)或
1 1/16 - 12 UNF
(螺纹可选3)

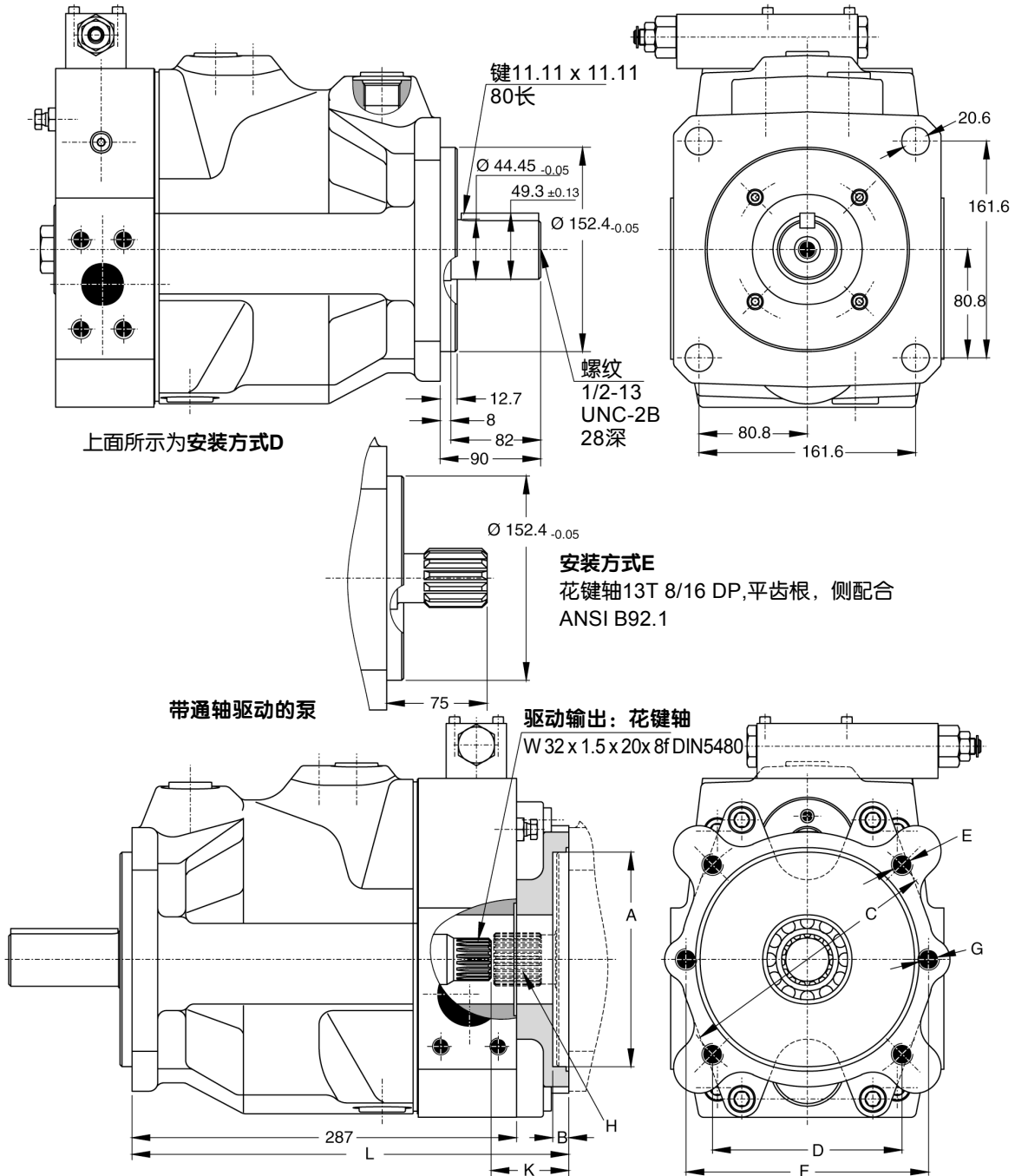


3

轴向柱塞泵 PV 系列

尺寸

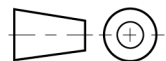
PV063 - 092, SAE 结构和通轴驱动



通轴连接器可按下列尺寸提供:

A	B	C	D	E	F	G	K	L
63	10	85	-	M8	100	M8	58	326
80	10	103	-	M8	109	M10	58	326
100	12	125	-	M10	140	M12	58	326
125	12	160	-	M12	180	M16	58	326
160	12	200	-	M16	不适用	不适用	58	326
82.55	10	-	-	-	106	M10	58	326
101.6	12	-	89.8	M12	146	M12	58	326
127	14	-	114.5	M12	181	M16	58	326
152.4	14	-	161.6	M16	不适用	不适用	83	351

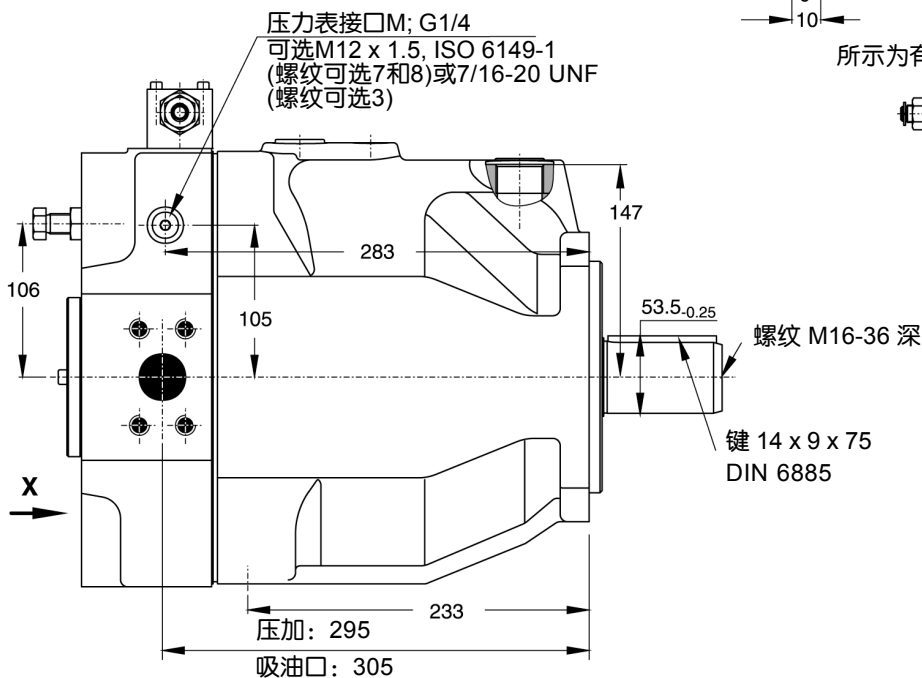
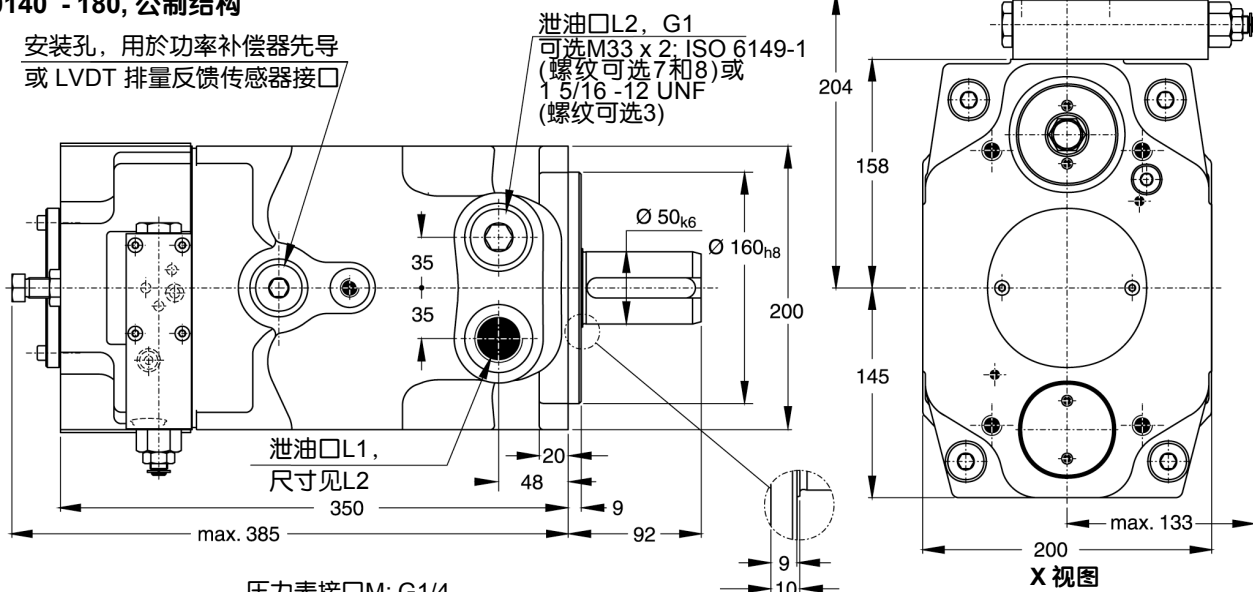
尺寸H和可提供的联轴器见26-27页
(指原文)。在螺纹选择 3 和 7 时,
尺寸 E 和 G 是 UNC-2B 螺纹



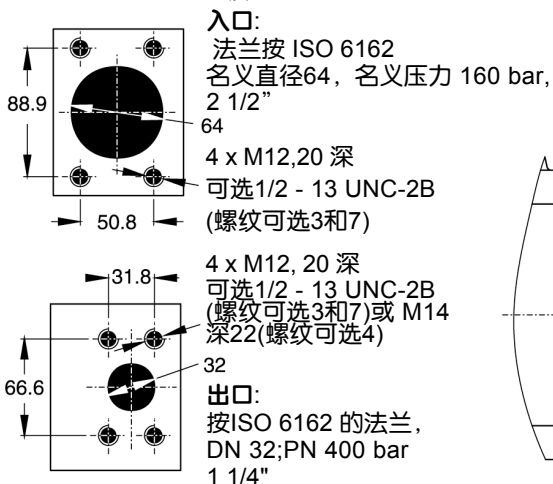
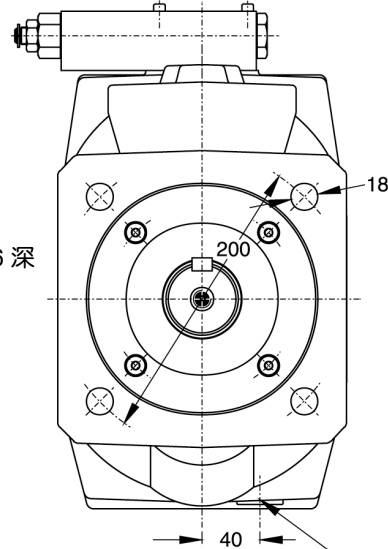
尺寸

PV0140 - 180, 公制结构

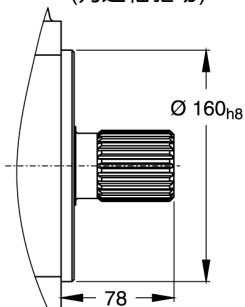
安装孔, 用于功率补偿器先导
或 LVDT 排量反馈传感器接口



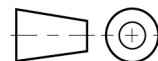
所示为有标准的压力补偿器



上面所示的泵安装方式K和通轴驱动方式T
(为通轴驱动)



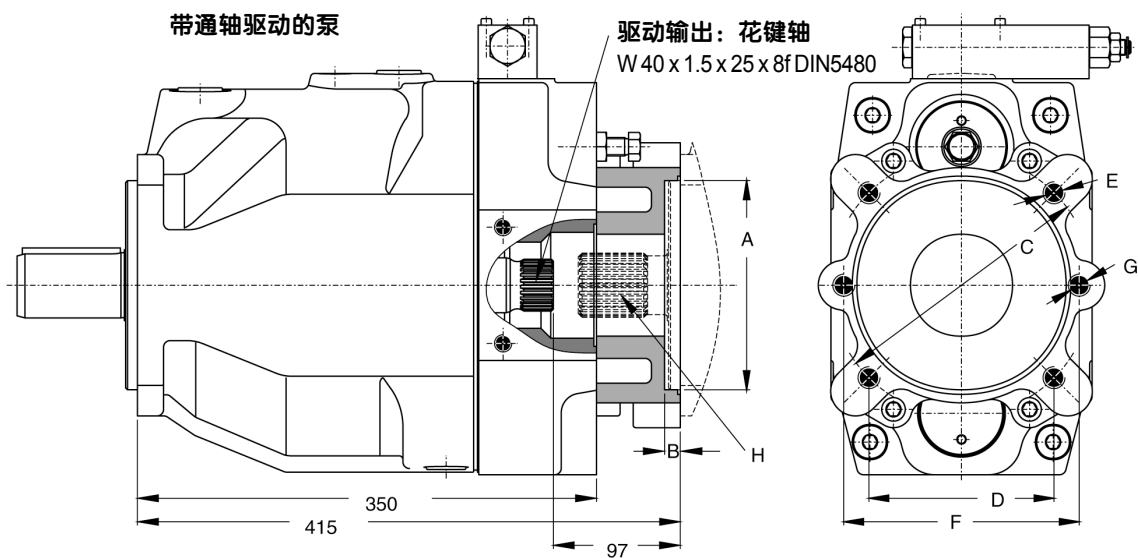
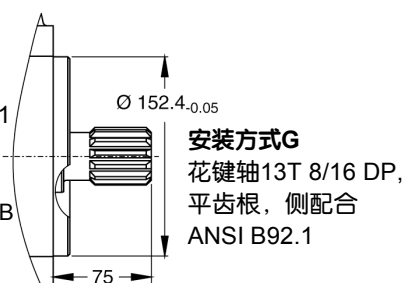
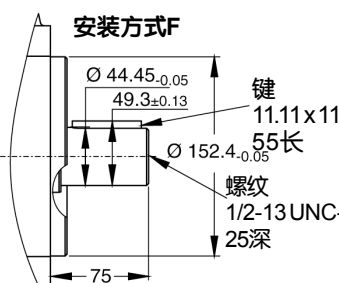
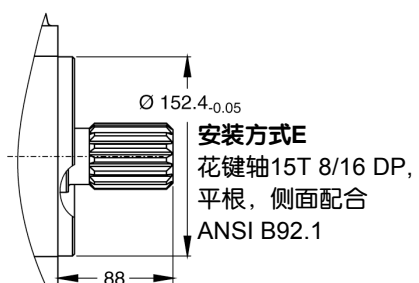
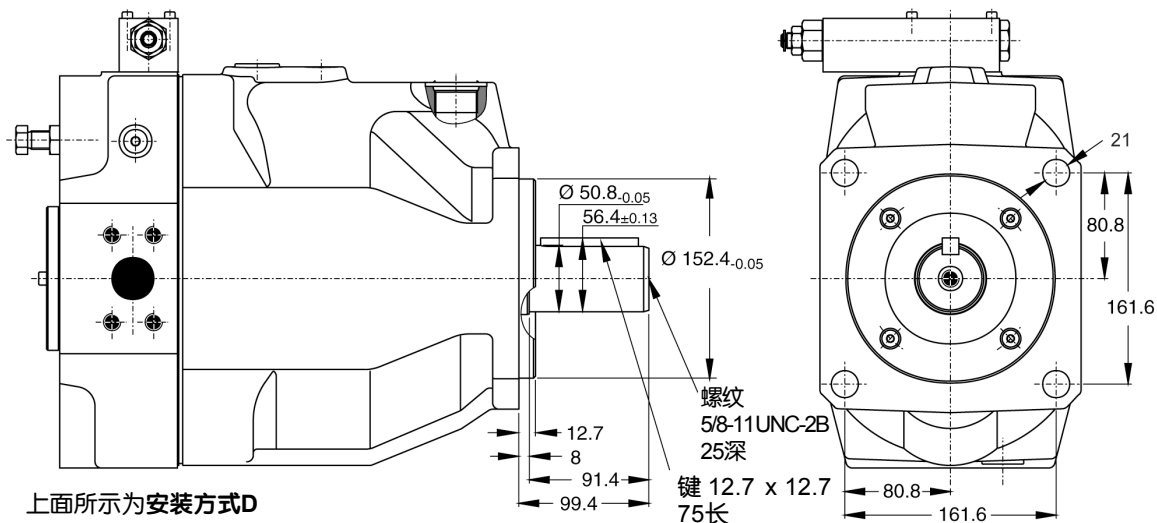
安装方式L
花键轴 W50 x 2 x 24 x 9g DIN 5480



轴向柱塞泵 PV 系列

尺寸

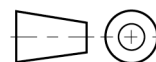
PV140 - 180, SAE 结构和通轴驱动



通轴连接器可按下列尺寸提供:

A	B	C	D	E	F	G
80	10	103	-	M8	109	M10
100	12	125	-	M10	140	M12
125	12	160	-	M12	180	M16
160	12	200	-	M16	不适用	不适用
82.55	10	-	-	-	106	M10
101.6	12	-	89.8	M12	146	M12
127	14	-	114.5	M12	181	M16
152.4	14	-	161.6	M16	不适用	不适用

尺寸H和可提供的联轴器见26-27页。
在螺纹选择 3 和 7 时, 尺寸 E 和 G 是
UNC-2B 螺纹

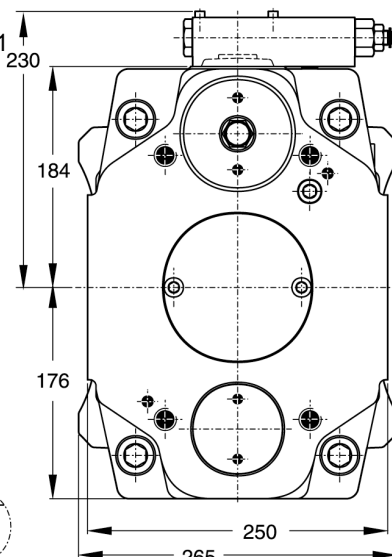
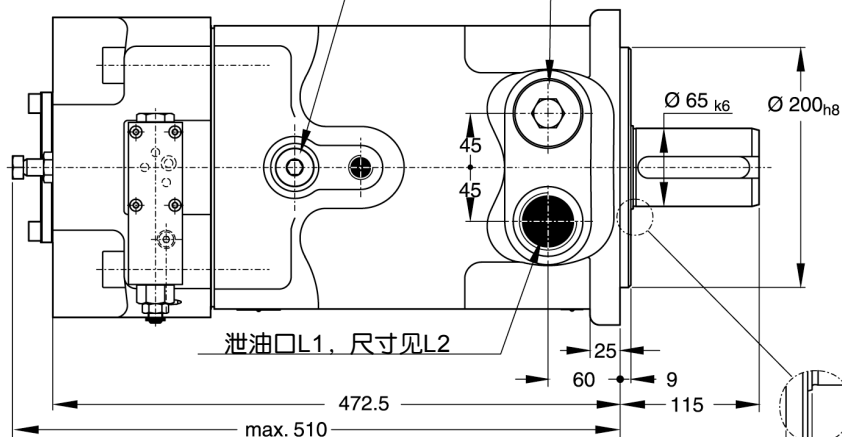


尺寸

PV 270, 公制结构

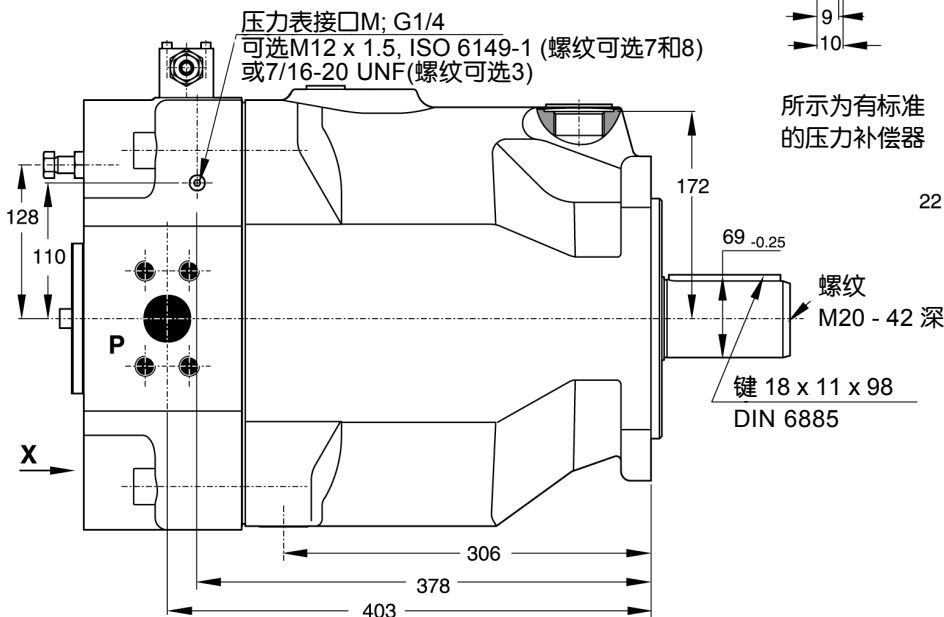
安装孔, 用于功率补偿器
或排量反馈的 LVDT 传感器接口

泄油口 L2, G1 1/4
可选择 M42 x 2; ISO 6149-1
(螺纹可选 7 和 8) 或
1 5/8 - 12 UNF (螺纹可选 3)

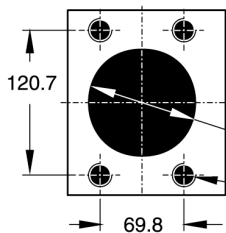


X 视图

压力表接口 M; G1/4
可选 M12 x 1.5, ISO 6149-1 (螺纹可选 7 和 8)
或 7/16-20 UNF (螺纹可选 3)

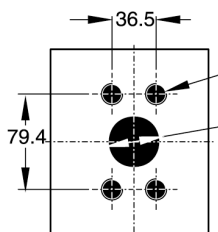


冲洗油口 L3, G3/4 可选择
M 27 x 2, ISO 6149-1
(螺纹可选 7 和 8) 或
1 1/16-12 UNF
(螺纹可选 3)



入口:
法兰按 ISO 6162
DN89; PN25 bar,
3 1/2"

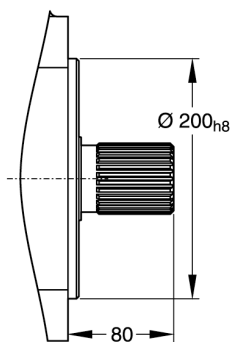
4 x M16, 32 深
可选 5/8 - 11 UNC-2B
(螺纹可选 3 和 7)



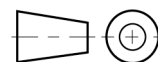
4 x M16, 深 32
可选 5/8 - 11 UNC-2B
(螺纹可选 3 和 7)

出口:
法兰按 ISO 6162
DN 38; PN 400 bar
1 1/2"

上面所示的泵安装方式 K
和通轴驱动方式 T (为通轴驱动用)



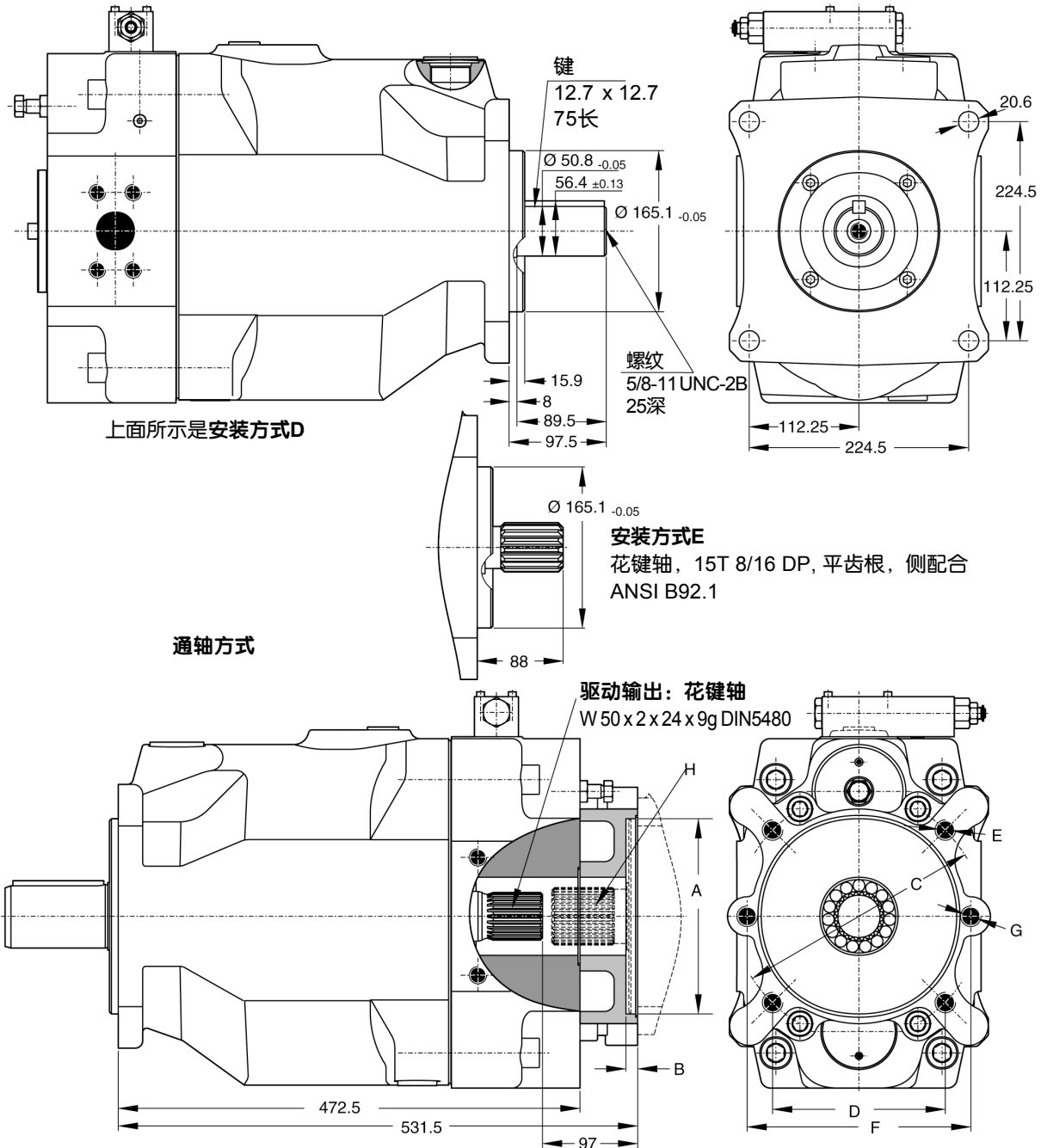
安装方式 L
花键轴 W60 x 2 x 28 x 9g DIN 5480



轴向柱塞泵 PV 系列

尺寸

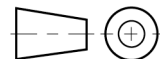
PV 270, SAE 结构和通轴驱动



通轴连接器可按下列尺寸提供:

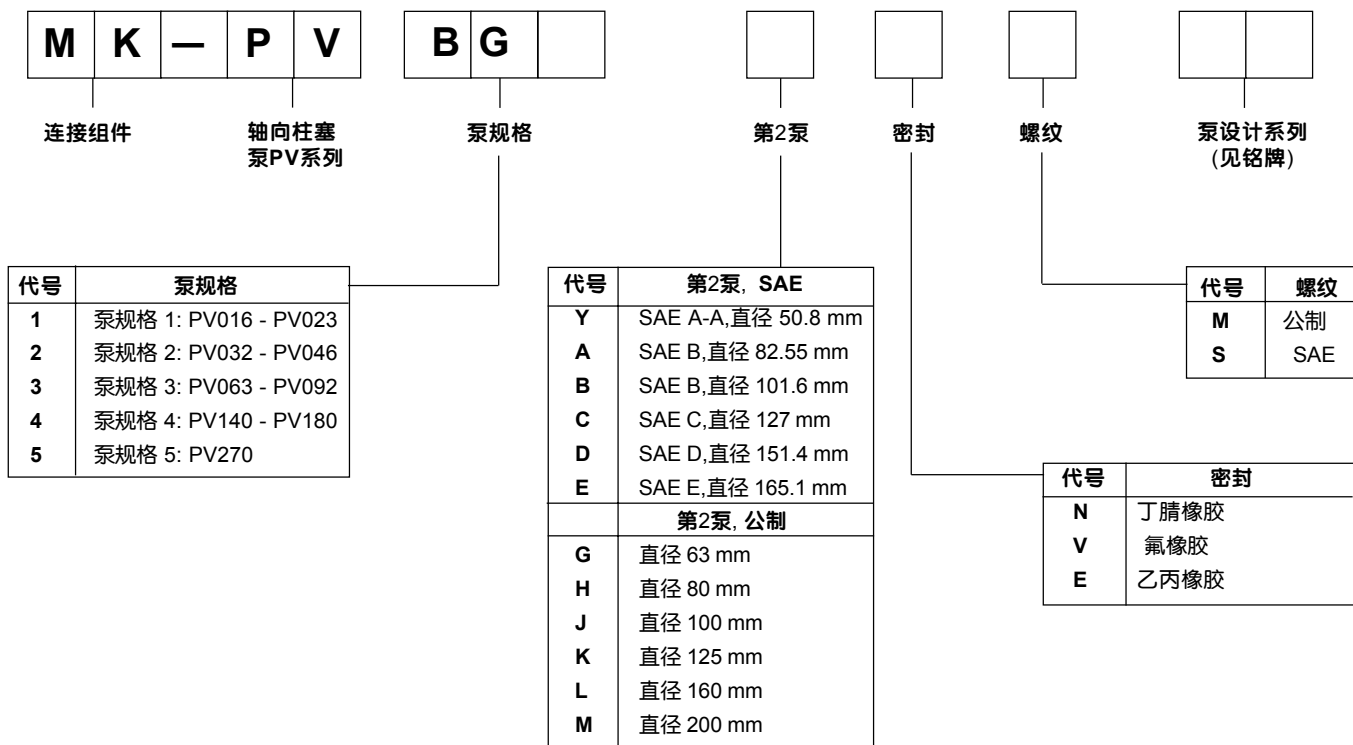
A	B	C	D	E	F	G
80	8.5	103	-	M8	109	M10
100	10.5	125	-	M10	140	M12
125	10.5	160	-	M12	180	M16
160	13.5	200	-	M16	224	M20
200	13.5	250	-	M20	不适用	不适用
82.55	8	-	-	-	106	M10
101.6	11	-	89.8	M12	146	M12
127	13.5	-	114.5	M12	181	M16
152.4	13.5	-	161.6	M16	229	M20
165.1	17	-	224.5	M20	不适用	不适用

尺寸H和可提供的联轴器见26-27页。在螺纹选择 3 和 7 时, 尺寸E 和 G 是UNC-2B 螺纹



通轴用连接组件

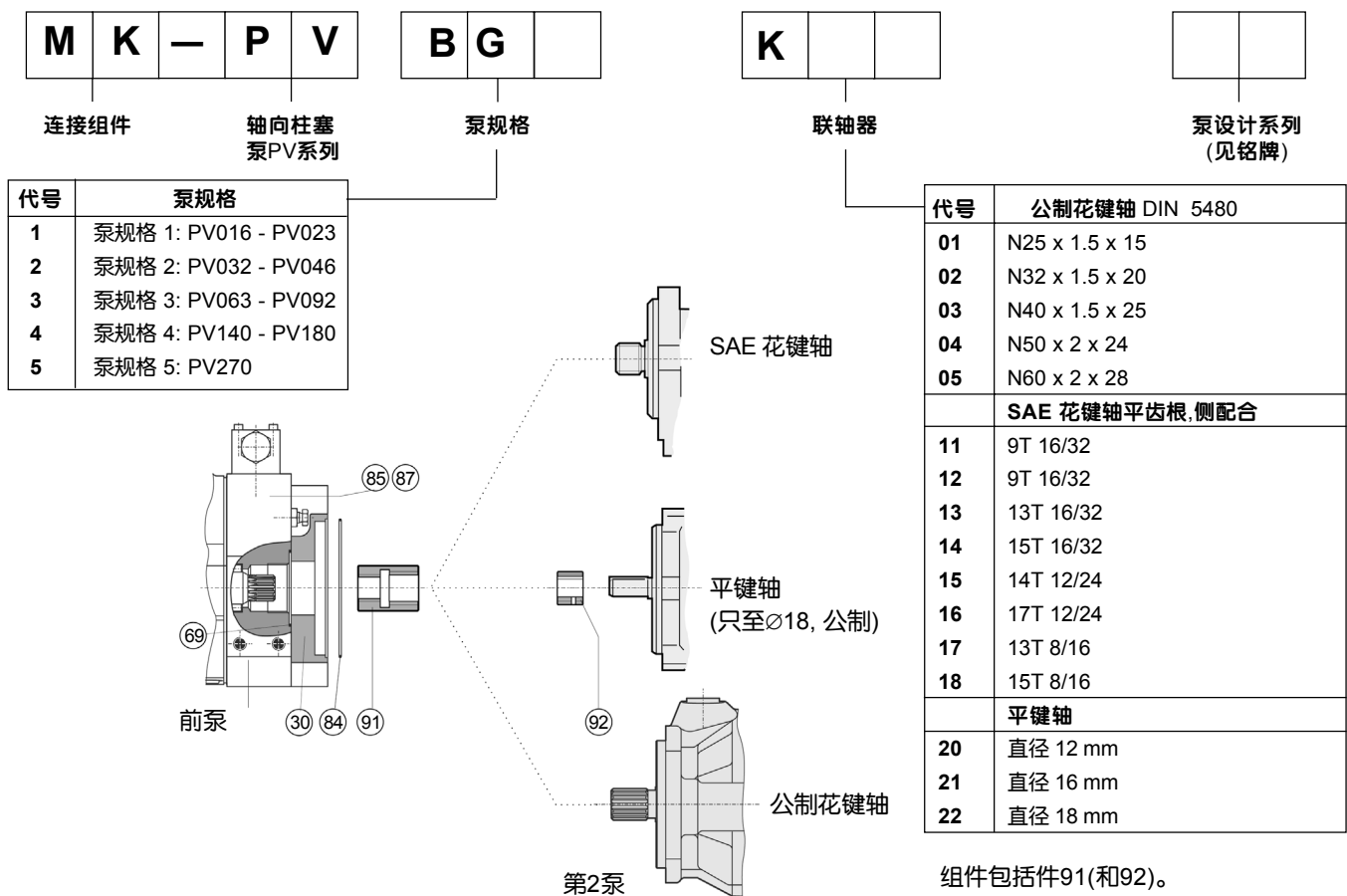
多联泵用连接组件



3

连接组件包括件 30, 69, 84, 85 和 87。

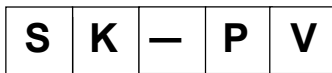
多泵用的安装全套附件



轴向柱塞泵 PV 系列

连接组件

密封组件



密封组件

轴向柱塞泵
PV系列



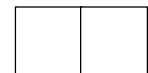
泵规格



密封



螺纹油口



泵设计系列
(见铭牌)

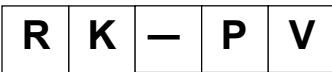
代号	泵规格
1	泵规格 1: PV016 - PV023
2	泵规格 2: PV032 - PV046
3	泵规格 3: PV063 - PV092
4	泵规格 4: PV140 - PV180
5	泵规格 5: PV270

代号	密封
N	丁腈橡胶
V	氟橡胶
E	乙丙橡胶

代号	螺纹	油口
1	公制	BSPP
3	UNC	UNF
7	UNC	ISO 6149
8	公制	ISO 6149

补偿器和附属件的密封不包括在内; 见第 1-27页

修理组件和备件

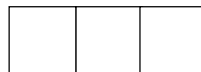


修理组件/备件

轴向柱塞泵
PV系列



泵规格



内容

部分地可选:
螺纹或旋转或密封



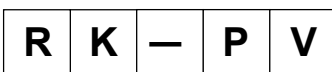
泵设计系列
(见铭牌)

代号	泵规格
1	泵规格 1: PV016 - PV023
2	泵规格 2: PV032 - PV046
3	泵规格 3: PV063 - PV092
4	泵规格 4: PV140 - PV180
5	泵规格 5: PV270

代号	螺纹
M	公制
S	SAE / UNC
	旋转
R	顺时针
L	逆时针
	密封
N	丁腈橡胶
V	氟橡胶
E	乙丙橡胶

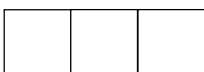
代号	内容	可选项
VT	联接零件,全套	螺纹
WP	平键轴	螺纹
WZ	花键轴	螺纹
SS	配流盘	旋转
SB	变量活塞套	密封
内容 - 固定的		
GLE	耳轴轴承套件	
ROG	转子体包括柱塞组件	
KOS	柱塞组件	
SRS	斜盘	
WQS	平键轴,加强的,只用于规格4,只用SAE	
WFS	花键轴,加强的,只用于规格4,只用SAE	
RFE	复位弹簧套件	
SKS	变量活塞套件	

可调排量限制器的修理组件和备件



修理组件/备件

轴向柱塞泵
PV系列



泵系列



内容



密封



泵设计系列
(见铭牌)

代号	泵系列
016	PV016
020	PV020
023	PV023
032	PV032
040	PV040
046	PV046
063	PV063
080	PV080
092	PV092
140	PV140
180	PV180
270	PV270

代号	内容
HE	排量限制器, 可调节

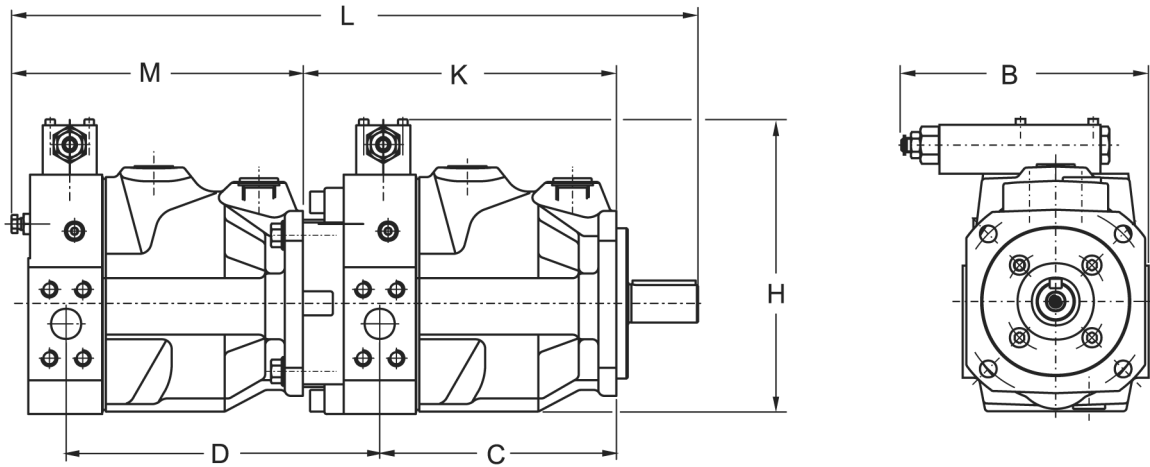
对所包括的备件, 见备件清单PV1-GGx-UK-yy;可按要求提供。

x 框架尺寸 1 - 5 位置
xx 设计系列位置

代号	密封
N	丁腈橡胶
V	氟橡胶
E	乙丙橡胶

泵组合

泵组合 PV/PV, PV/PVM (公制结构)

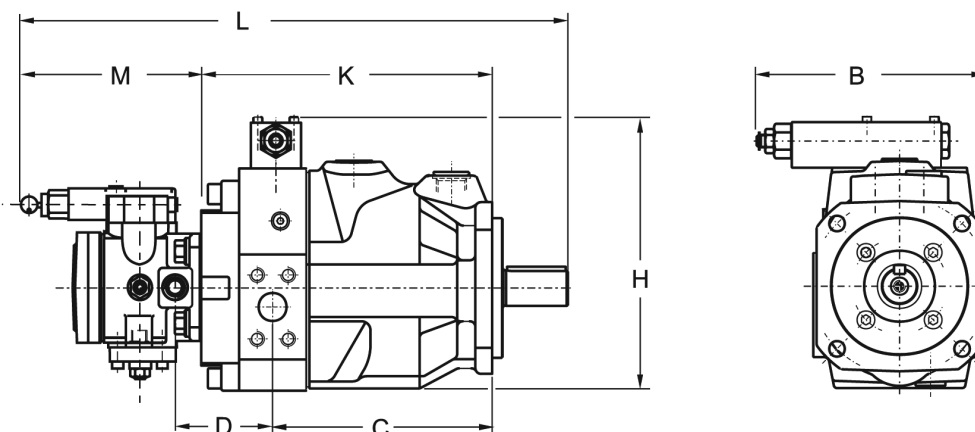


主泵	第2泵	主泵接口	L	B	C	D	H	K	M			
PV016, 020 or 023	PV016, 020 or 023	100 B4 HW	489	196	170.5	225	220	225	212			
PV032, 040 or 046	PV016, 020 or 023	125 B4 HW	541	208	197	235.5	245	261	212			
	PV032, 040 or 046		574			261				245	261	245
PV063, 080 or 092	PV016, 020 or 023	160 B4 HW	630	232	252	244.5	301	326	212			
	PV032, 040 or 046		663			271				301	326	245
	PV063, 080 or 092		724			326				301	326	306
PV140 or 180	PV016, 020 or 023	160 B4 HW	719	230	305	280.5	349	415	212			
	PV032, 040 or 046		752			307				349	415	245
	PV063, 080 or 092		813			362				349	415	306
	PV140 or 180 ¹⁾		878			415				349	415	385
PV270	PV016, 020 or 023	200 B4 HW	860	255	403	299	406	531.5	212			
	PV032, 040 or 046		893			325.5				406	531.5	245
	PV063, 080 or 092		954			380.5				406	531.5	306
	PV140 or 180		1033			433.5				406	531.5	385
	PV270 ¹⁾		1134			531.5				406	531.5	510

¹⁾组合 PV140/180 + PV140/180 和 PV270 + PV270, 只提供主泵上花键轴, 因为扭矩大。

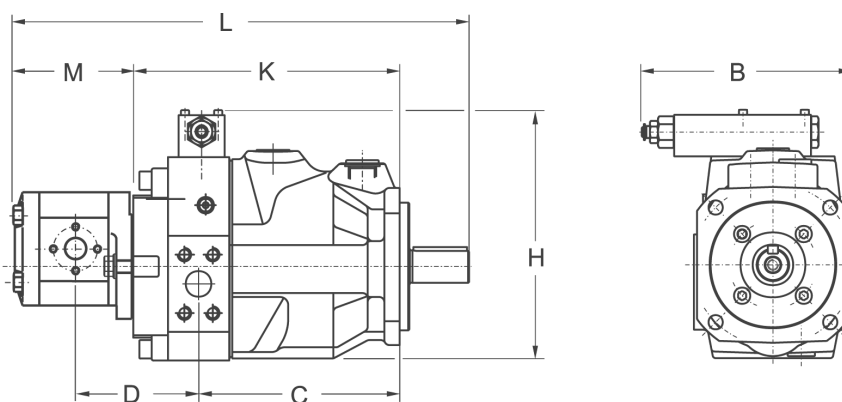
泵组合

泵组合 PV/PVS



主泵	第2泵	主泵接口	L	B	C	D	H	K	M
PV016, 020 或 023	PVS08 or 12	100 B4 HW	489	196	170.5	89	220	225	212
	PVS16 or 25		497	196	170.5	85	220	225	220
PV032, 040 或 046	PVS08 or 12	125 B4 HW	541	208	197	98.5	245	261	212
	PVS16 or 25		549	208	197	94.5	245	261	220
	PVS32, 40 or 50		571	208	197	99.5	245	261	242
PV063, 080 或 092	PVS08 or 12	160 B4 HW	630	232	252	108.5	301	326	212
	PVS16 or 25		638	232	252	104.5	301	326	220
	PVS32, 40 or 50		660	232	252	109.5	301	326	242
PV140 或 180	PVS08 or 12	160 B4 HW	719	230	305	144.5	349	415	212
	PVS16 or 25		727	230	305	140.5	349	415	220
	PVS32, 40 or 50		749	230	305	145.5	349	415	242
PV270	PVS08 or 12	200 B4 HW	859	255	403	163	406	531.5	212
	PVS16 or 25		867	255	403	159	406	531.5	220
	PVS32, 40 or 50		889	255	403	164	406	531.5	242

泵组合 PV/GP



主泵	第2泵	主泵接口	L*	B	C	D*	H	K	M
PV016, 020 或 023	GP2AN	100 B4 HW	420	196	170.5	124	220	225	99 -143
	GP2AN		472	208	197	133.5	245	261	99 -143
PV032, 040 或 046	GP3AN	125 B4 HW	506	208	197	152	245	261	132 -177
	GP2AN		561	232	252	143.5	301	326	99 -143
PV063, 080 或 092	GP3AN	160 B4 HW	595	232	252	162	301	326	132 -177
	GP2AN		650	230	305	179.5	349	415	99 -143
PV140 或 180	GP3AN	160 B4 HW	684	230	305	198	349	415	132 -177
	GP2AN		790.5	255	403	198	406	531.5	99 -143
PV270	GP3AN	200 B4 HW	824.5	255	403	216.5	406	531.5	132 -177

* 有最大排量的齿轮泵机座尺寸的最大长度

PV-GB.PM6.5MM

通轴驱动，轴负荷限制

不同的轴最大允许扭矩(Nm)为:

轴代号	PV016-023	PV032-046	PV063-092	PV140-180	PV270
D	300	550	1320	2000	2000
E	300	610	1218	2680	2680
F	--	--	--	1320	--
G	--	--	--	1640	--
K	300	570	1150	1900	2850
L	405	675	1400	2650	3980

重要注意事项

不得超过各个轴的最大许用扭矩。对于双泵的组合没有问题，因为PV系列提供100%通轴扭矩。对三泵组合(以及更多的泵的组合)有可能达到或超过极限的扭矩。因此，有必要计算扭矩系数并将它与表中的允许扭矩极限系数比较。

要求: 计算的扭矩系数
< 扭矩极限系数

为了使必要的计算更容易，不要求计算实际的力矩需求(Nm)并与轴的极限相比较。下表中示出极限系数包括材料规格，安全系数和换算系数。

泵	轴	扭矩控限系数
PV016-023	D	17700
	E	17700
	K	17700
	L	20130
PV032-046	D	32680
	E	36380
	K	33810
	L	40250
PV063-092	D	77280
	E	72450
	K	67620
	L	83720
PV140-180	D	118400
	E	158760
	F	78750
	G	97650
	K	113400
	L	157500
PV270	D	119000
	E	159700
	K	170100
	L	236250

总的扭矩系数是全套组合中所有泵的扭矩系数之和。

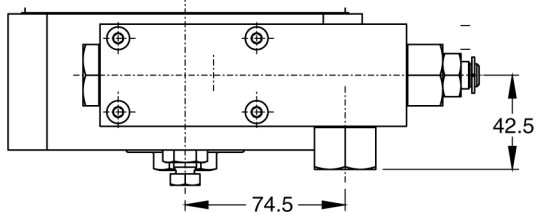
泵组合的总扭矩系数
= 所有泵各个扭矩系数之和

每一个泵的扭矩系数是按将泵的最大工作压力(bar计)乘以泵的最大排量Vg(以 cm³/rev 计)来计算的。

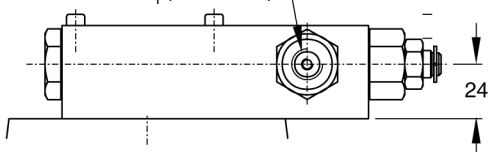
任何泵的扭矩系数
= p x Vg (压力, 以 bar 计 x 排量, 以 cm³/rev 计)

补偿器尺寸

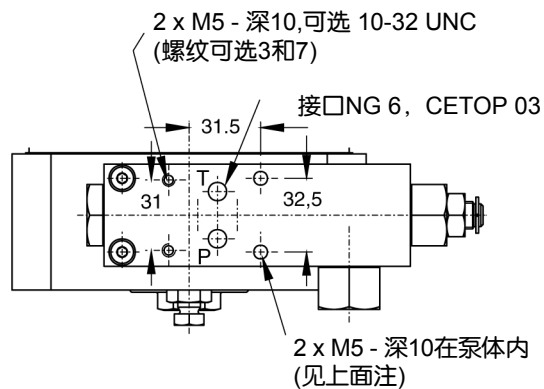
所有控制油口 G1/4, 可选 M12 x 1.5; ISO 6149-1
(螺纹可选7和8)或7/16-20 UNF(螺纹可选3)



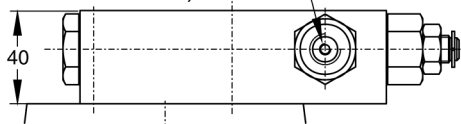
先导压力口 P_p (代号 FRC) G1/4
负载传感口 P_f (代号 FFC)



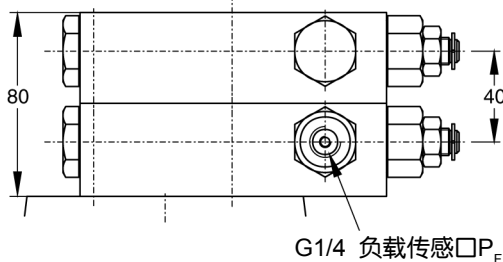
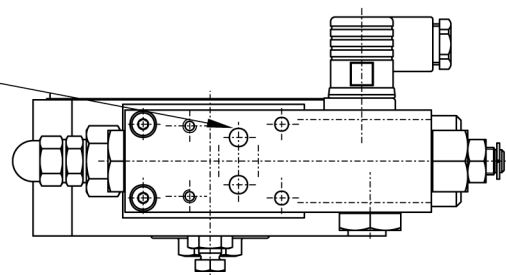
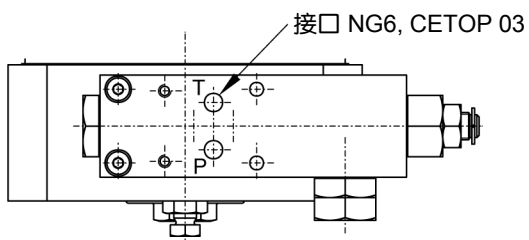
远程压力补偿器, 代号 FRC
负载传感补偿器, 代号 FFC



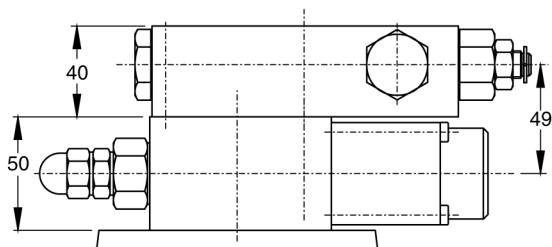
负载传感口 P_f (代号 FF1)
(对代号 FR1 是塞住的)



带有 NG6 界面的远程
压力补偿器, 代号 FR1
带有 NG6 界面的负载
传感补偿器, 代号 FF1

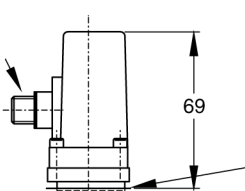


双阀补偿器, 代号 FT1



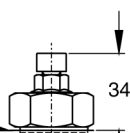
比例 P/Q 补偿器代号 FPR
(代号 FPV 只有下面的阀, 无接口)

园接头
M 12 x 1
5 销子



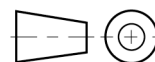
比例补偿器用 LVDT

泵体

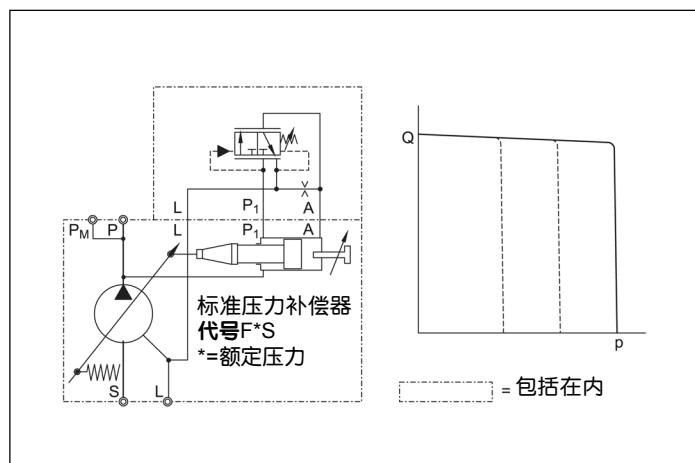


功率补偿器的先导阀

补偿器用的备件说明书根据订货提供



压力补偿器



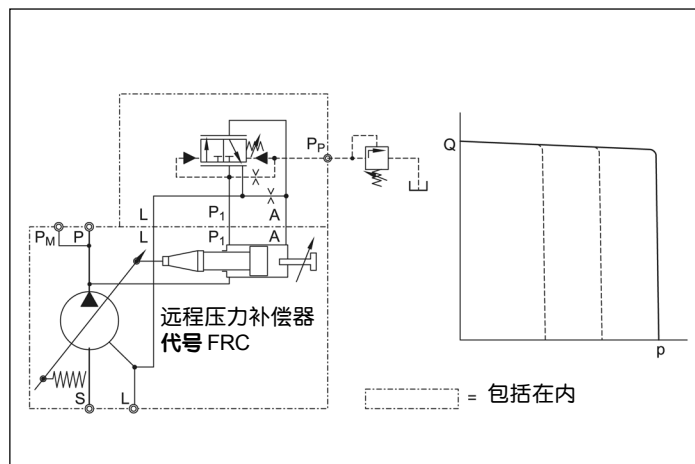
标准的压力补偿器代号 F * S

标准的压力补偿器根据系统的实际需要调节泵的排量，以保持恒定的压力。

只要泵出口P的压力比所设定的压力低(用补偿器弹簧预设)，补偿器阀的工作口A就联接壳体泄油，活塞面积处卸荷。复位弹簧和在环形面积处的系统压力保持泵在全排量状态。

当系统压力达到设定压力时，补偿器阀联接P1口到A口，建立变量活塞处的压力，引起泵的斜盘角度变小。泵的排量得到控制，以达到系统要求的流量。

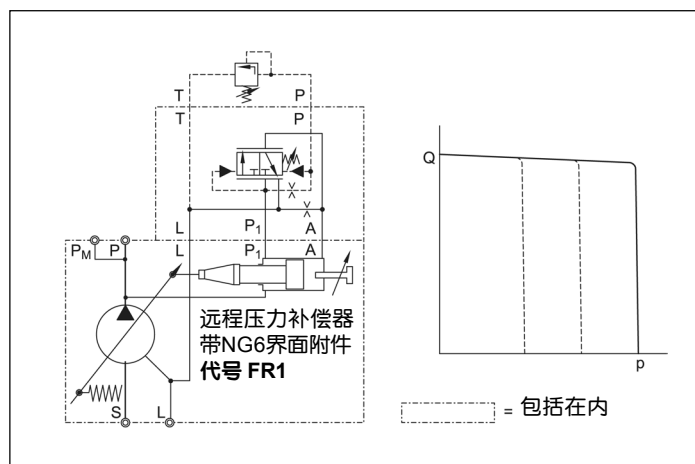
3



远程压力补偿器代号 FRC

对标准的压力补偿器,压力是直接补偿器弹簧处设定,而远程压力补偿器的设定可以借助联接先导口P_p的任何适当的先导压力阀来完成。先导供油流量是内部通过阀的滑阀供油。先导流量是1-1.5 l/min。先导阀可以远程地距泵一定距离安装。这样可以使压力的设定在例如机器的控制板处进行。远程压力补偿器典型地比标准的压力补偿器更快和更精确地响应，并能解决标准压力补偿器在临介的应用场合可能发生的不稳定问题。

压力先导阀还可以电子控制(比例压力阀)或与方向控制阀组合以用做低压的待机状态。

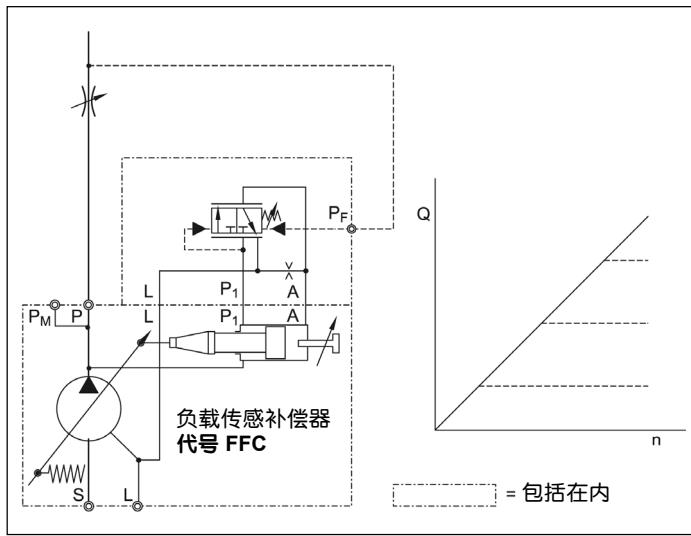


远程压力补偿器带代号 FR1

远程压力补偿器的FR1型在其顶部提供NG6界面，DIN 24340 (CETOP 03 在RP35H, NFPA D03)。此接口可以允许直接安装先导阀。除手动或电液操纵的阀之外，也可能安装多级压力补偿器。派克公司提供各种各样的这种补偿器附属件，可直接安装的。见本样本第37页和38页。

所有远程压力补偿器工厂设定好15 bar 的压差。以此设定，泵出口的控制的压力高於由先导阀控制的压力。

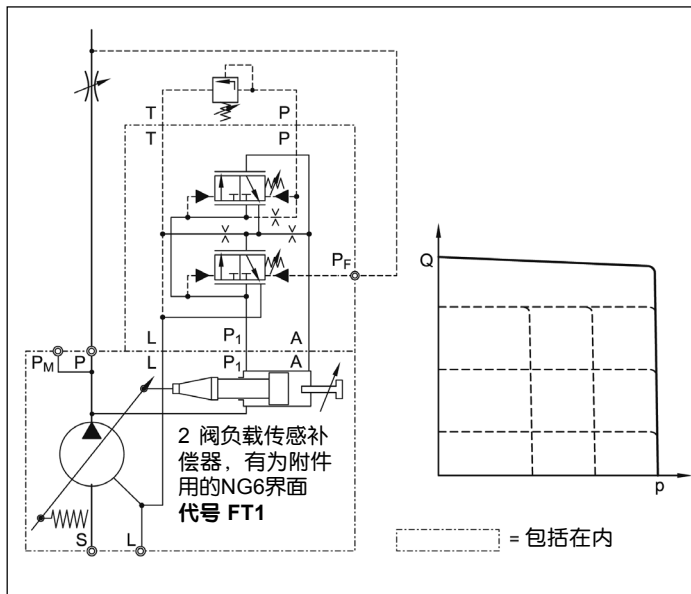
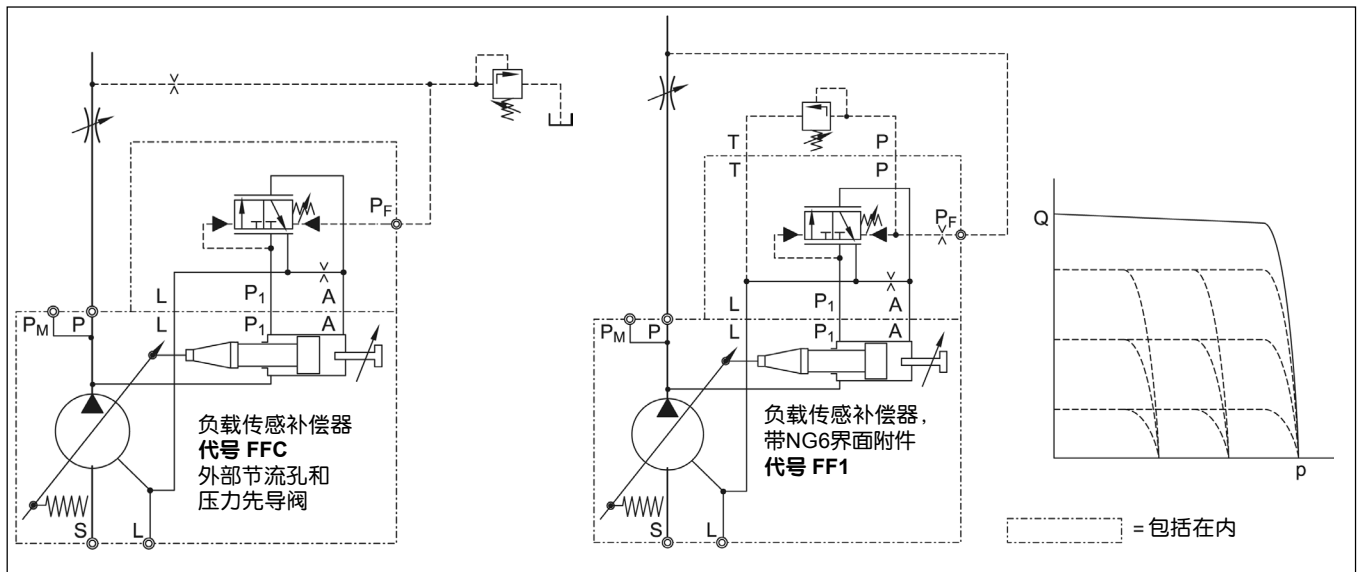
负载传感补偿器



负载传感补偿器代号 FFC

负载传感补偿器有外部的先导压力供给。工厂设定压差是 10 bar，到补偿器的输入信号是在主流管路上阻尼器的压差。负载传感补偿器主要是代表泵输出流量的控制，因为补偿器保持在主流管线上阻尼器的压降为恒值。

因此变化的输入的速度或变化的负载(即压力)对泵的输出流量和执行机构的速度无影响。藉助增加一个先导节流孔($\varnothing 0.8\text{mm}$)和1个压力先导阀，可以在流量控制功能上增加压力补偿。是下面左侧原理图。

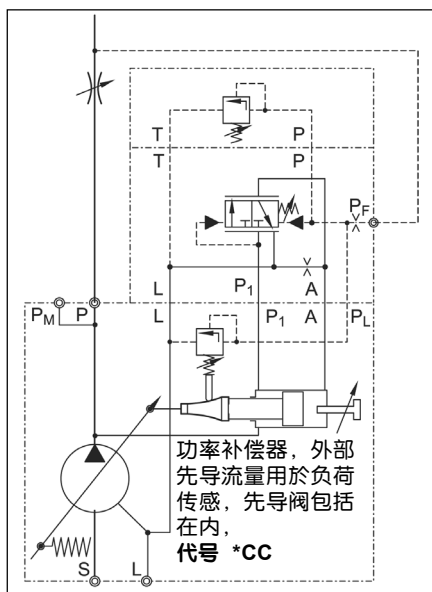
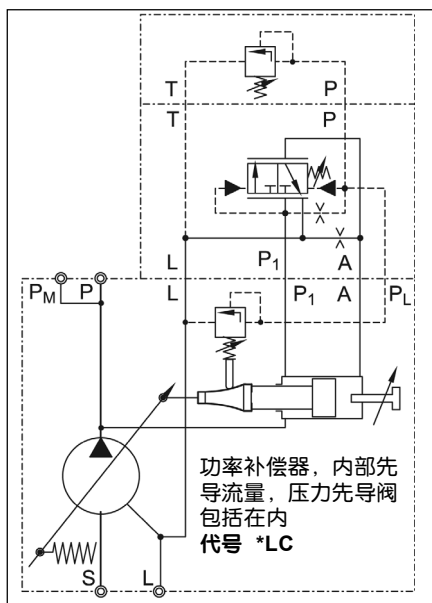
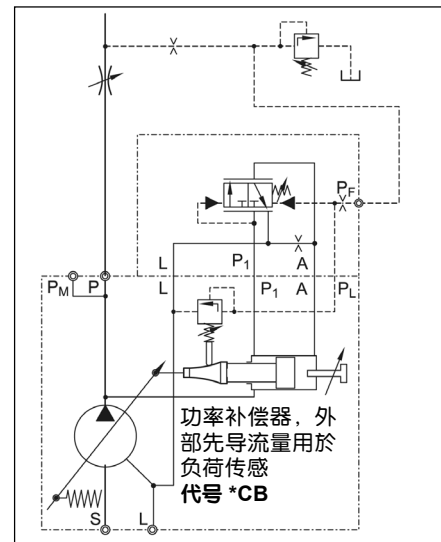
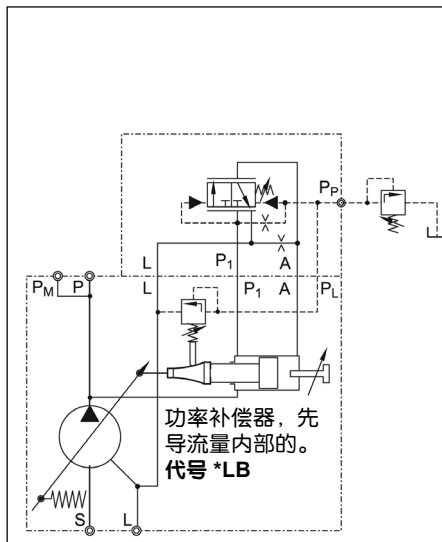
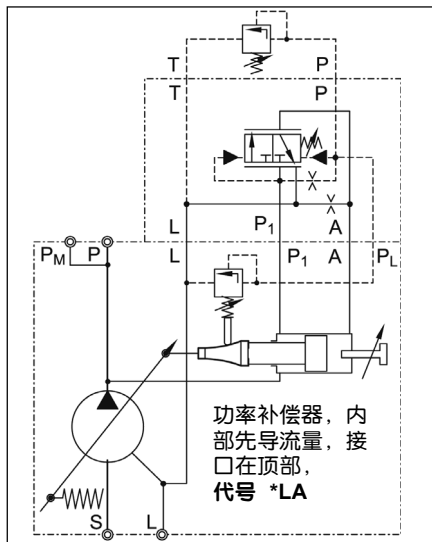


上面所示是负载传感补偿器代号FF1，带有在控制阀顶部的NG6界面。这使得可以直接装一个先导阀，以做压力补偿。此方案包括先导节流孔。由於流量和压力补偿的交互作用，此装置没有“理想的”控制特性曲线。偏差是由先导阀特性所引起的。如果要求更准确的压力补偿，可以用双阀负载传感补偿器代号FT1。此方案的回路图示於下面。

这里2个控制功能的干扰靠使用2个单独的流量和压力补偿的控制阀来避免。

双阀补偿器在补偿器顶部有NG6界面。

功率补偿器



液压 - 机械式功率补偿器

液压 - 机械式功率补偿器由改型的远程压力补偿器(代号 *L*)和先导阀所组成，或由改型的负荷传感补偿器(代号 *C*)和先导阀所组成。此先导阀与泵集成在一起，由一凸轮形套筒的调节。凸轮形套筒的外形设计和加工按各个排量 and 名义功率设定而进行。

在大的排量时，开启压力(由凸轮套筒直径所给定)低于在小排量时的。这使泵沿着恒定的功率(力矩)曲线进行补偿(见后页的曲线图)。

对标准的电机所有额定功率，派克提供专用的凸轮套筒。更换此凸轮套筒(例如改变功率设定)可以不用拆下泵而容易地进行。

除此之外，在一定的限度内，还可借助于调节先导控制插簧的予加载而进行功率设定的调节。这使得可以调整不是额定转速(1500 rev/mim)下的恒功率设定或其他的功率的设定。

功率的可选的方案订货代号如下：

第1个数字是指功率设定：

代号 B = 3.0 kW直到

代号 3 = 132.0 kW (见1 - 5页)

第2个数字是指先导控制油源

代号 L 内部先导压力，远程压力功能。

代号 C 外部先导压力，将功率补偿与负荷传感补偿组合。

第3个数字是指调节超越压力补偿调节的可能性：

代号 A 顶部有NG6/D03界面，以安装任何适用的先导阀或派克泵的附件(见1-36页)

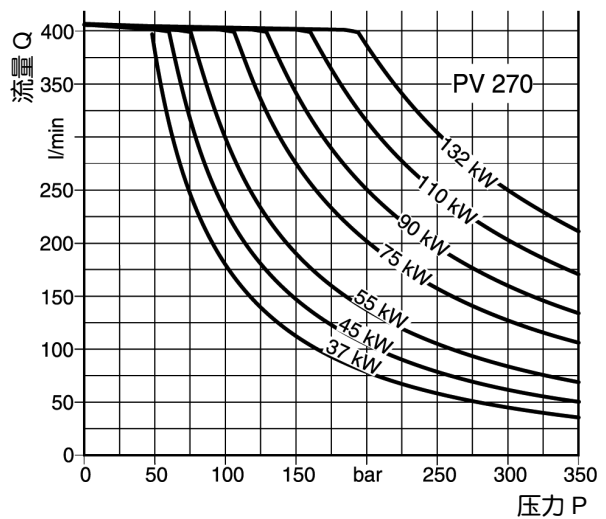
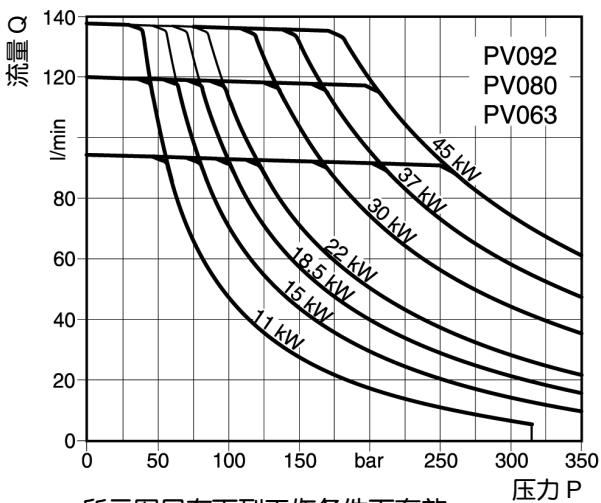
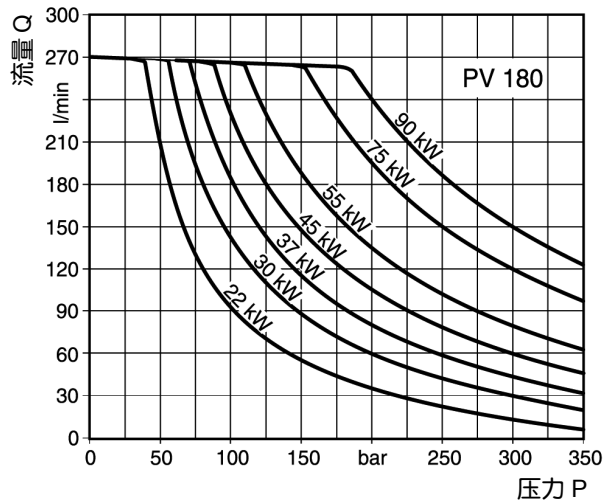
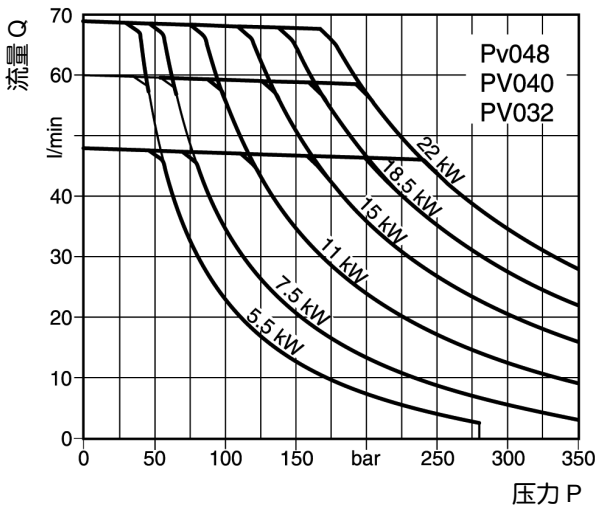
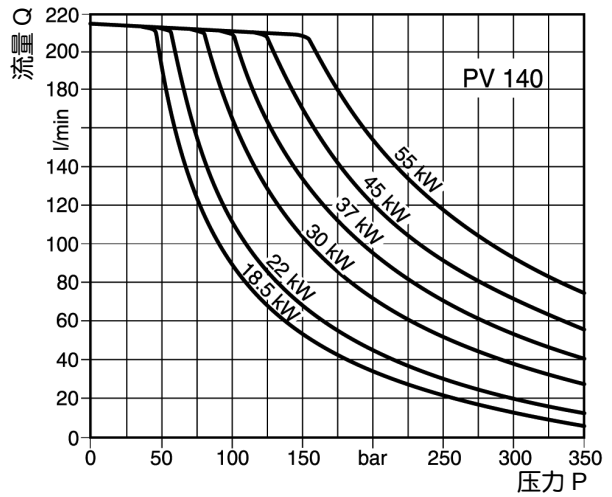
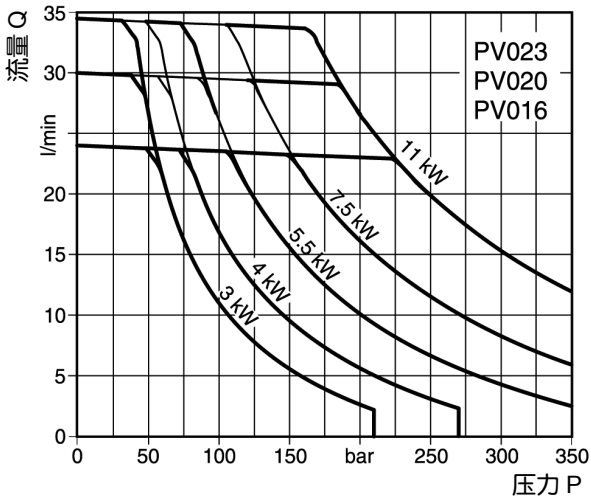
代号 B 有带螺纹的先导口，用管路连接远程先导阀。

代号 C 包括有一先导阀用于手动的压力调节，最大设定：350 bar。

第31页示出不同泵规格和排量的典型控制特性和可提供的控制套筒。

= 包括在内

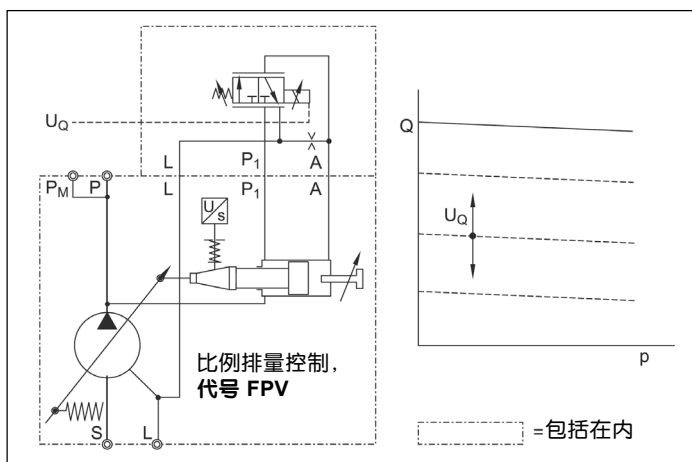
功率补偿器特性图



所示图只在下列工作条件下有效:

- 速度 : $n = 1500 \text{ rev/min}$
- 温度 : $t = 50 \text{ }^\circ\text{C}$
- 流体 : 矿物油 HLP, ISO VG46
- 粘度 : $\nu = 46 \text{ mm}^2/\text{s}$ 在 40°C 时

电液比例 P/Q 控制



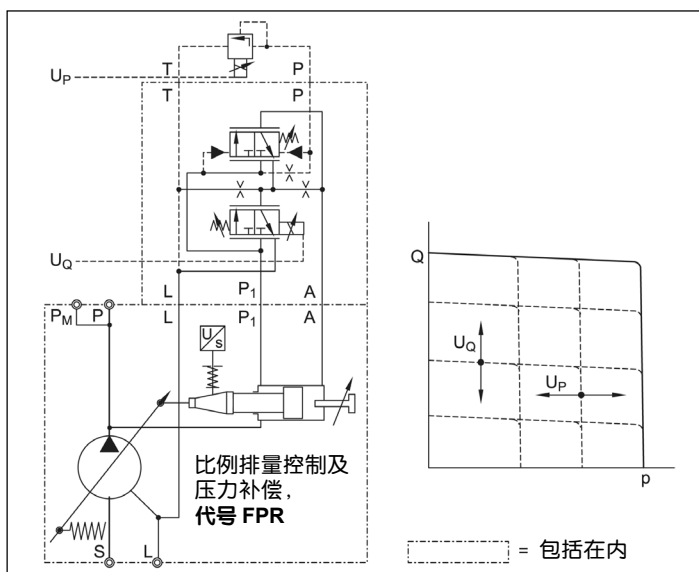
比例排量控制, 代号 FPV

比例排量控制是使泵的输出流量随电的输入信号而调节。泵的实际排量由 LVDT 所监测, 并与在电子控制模块 PQ0*-F (见后页) 中的指令的排量相比较。指令是从操纵机器的控制所给的电气输入信号 (0-10V 或 4-20mA)。指令也可由一电位器给出。电子控制模块提供一个稳定的 10V 电源供给电位器。

电子控制不断地比较输入的指令和实际的排量, 并将控制阀的比例电磁铁通电。从指令的排量的偏差使电磁铁的输入电流调节。然后控制阀改变控制压力 (口 A) 直到调节到正确的排量。

比例控制方案 FPV 不提供压力补偿。液压回路必须由压力溢流阀保护。

3

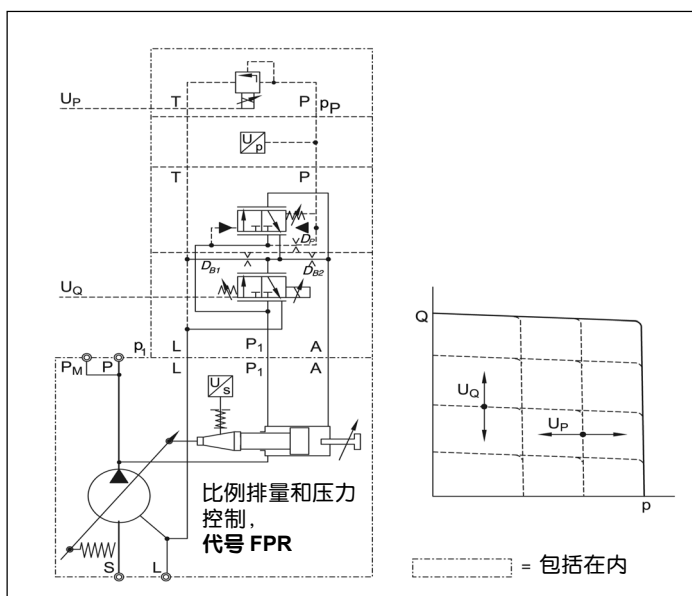


带超越压力控制的
比例排量控制, 代号 FPR、FPZ 和 FPG

在方案 FPR 中有一个附加的压力补偿阀可以超越电液排量控制。这增加了这种控制的压力补偿。

补偿阀在顶部有 NG6/D03 界面, 以安装压力先导阀。当使用比例的压力先导阀时, 电液比例 P/Q 控制可以实现。电子驱动器模块调节到为阀 DSAE1007P07KLAF 或 RE06M35W2N1XP 型用, 可给出最好的工作性能。

电子控制模块 PQ0*-P (见后页), 除排量控制功能外, 还包括比例压力阀的驱动电子线路。用订货代号 FPZ 并规定所希望的先导阀/补偿器附件, 在我们的工厂可以安装多级压力的调节 (是补偿器附件, 第 1-38 和 1-39 页), 并且全套装置将与泵一起试验和装运。

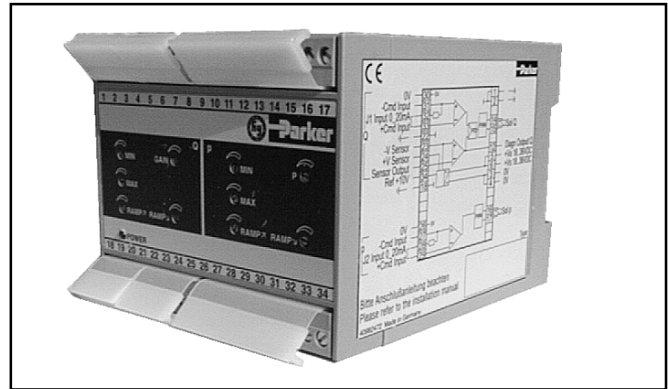


用订货代号 FPG 时, 比例压力先导阀和压力传感器 (Parker SCP 8181 CE) 包括在泵的控制之中。在与控制模块 PQ0*-Q 组合中, 可以提供泵出口压力的闭环压力控制。模块 PQ0*-L 提供除闭环压力控制之外的电子功率限制器。

派克变量泵有一个大的变量活塞。这导致极坚实和稳定的泵的控制。在另一方面, 这都要求大的控制流量 (上至 > 100l/min)。因此派克公司选择了双阀的 P/Q 控制方案, 因为在这种情况下, 液压-机械补偿阀可以维护泵的压力补偿。这使得压力补偿很快, 并使此控制对流体污染不敏感。我们认为双阀的方案有助于系统和压力控制的安全性。

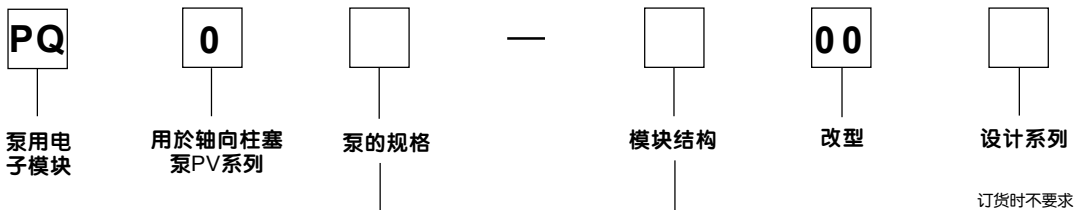
电液比例 p/Q - 控制

给排量控制和压力控制供的电子模块是卡装型的模块。它们可以卡装在EN50022标准的导轨上，不需要卡片夹。模块有电位器，以调节斜坡向上和向下(斜坡时间——即加减速时间,上至5 sec) 并按应用的要求调节最小和最大的最佳分辨率和灵敏度。它们符合最新的法定的要求并符合欧洲法律。它们是EMC认可的并携有CE标志。



用于PV泵 p/Q控制的电子模块 PQ0*-P00

电子模块订货代号



代号	规格
1	PV016 - PV023
2	PV032 - PV046
3	PV063 - PV092
4	PV140 - PV180
5	PV270

代号	结构
F	仅流量控制
P	流量控制和压力调节
Q	流量和压力控制
L	带功率限制的流量和压力控制

注!

电子模块不包括在泵的补偿器中。请单独订货。更详细的技术信息可见"电子设备"。

技术数据

- 要求的最小控制压力(内部供压时 =最低系统压力) 15 bar
- 重复精度 $\pm 0.75\%$

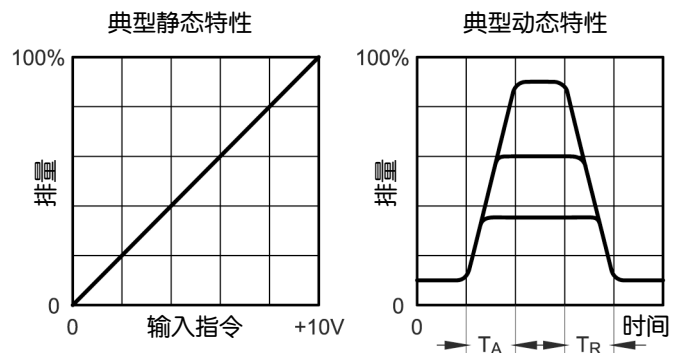
比例流量补偿器(电磁铁):

- 额定电压 16 V
- 环境温度 50°C
- 工作制 100 %
- 保护等级 IP54
- 插头 ISO 4400

感应式位置反馈 (LVDT):

- 电源电压 18 至 36 直流
- 电流要求 $<50\text{ mA}$
- 输出电压 3.5 至 11.5 直流
- 环境温度 0 至 50°C
- 输出信号负荷 $> 5\text{ kOhm}$ (短路保护)
- 插头 园接线器 M12 x 1, 5针

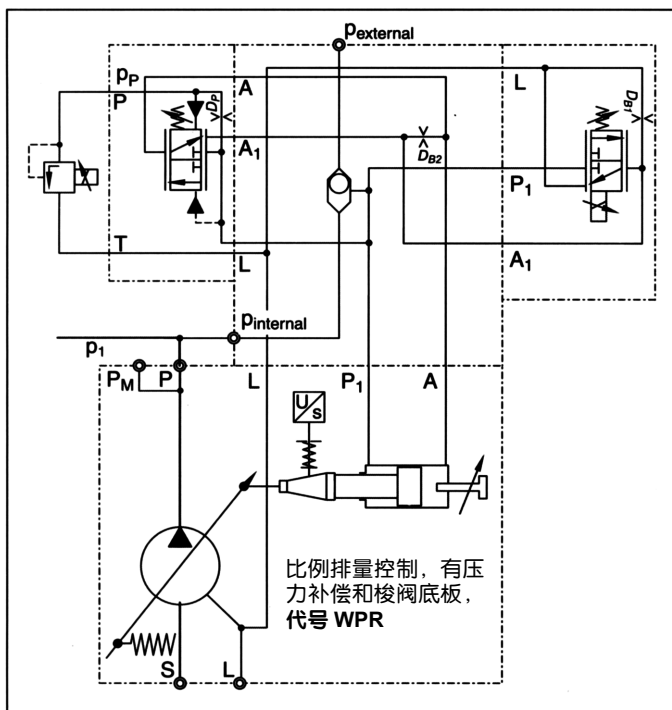
特性曲线



响应时间

规格	TA [ms]	TR [ms]
PV023	50	50
PV046	70	70
PV092	90	90
PV180	150	150
PV270	200	200

电液比例 p/Q - 控制



有梭阀底板的比例排量控制，代号WP*

因为有伺服弹簧，比例排量控制需要泵出口压力最低12-15bar，以根据电的输入信号调节泵的输出流量。

如果系统不能提供足够的背压，特别是在低排量和低负载时，有2种选择：梭阀底板和预加载阀。

如果可提供外部的辅助压力，控制方案WP*装有按下面左图的梭阀回路。在低的泵出口压力时，泵的排量调节回路辅助系统提供压力，以便在零压下调节泵至零流量。如果泵出口压力超过辅助压力，梭阀移动到内供压力。取决于泵的规格和响应的要求，辅助的动力源，推荐为20-30 bar和20-40 l/mim。

注：压力控制只在超过辅助压力时才能有，并且应极其注意，在零流量和零压下的泵的运行时要保持转子体的润滑。

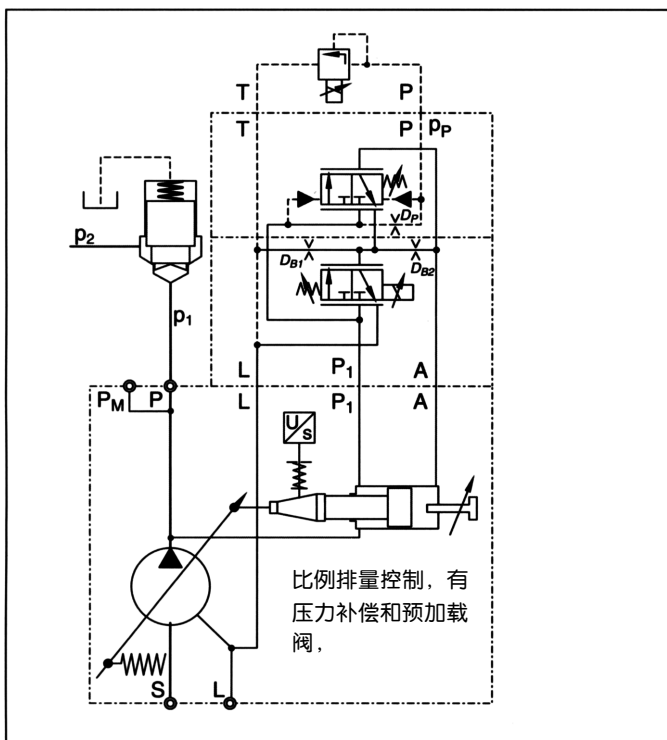
有预加载阀的比例排量控制，代号PVAPV*

另一种解决的方案是使用直接操作的预加载阀。预加载阀在一个集成阀块上提供，以便直接安装到泵的压力口。

此阀的开启压力是设定为约20 bar，在负荷压力30 bar时，此阀全开，引起的压力降小于1 bar。

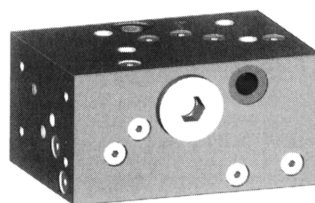
预加载阀的订货代号是PVAPV*。*位置是代表泵的规格、螺纹和油口选择以及密封材料选择。细节请见下页。

预加载阀的设计如下所示，尺寸见安装手册 IA-FPV (需要即提供)。



比例排量控制用的梭阀底板

排量控制
阀界面

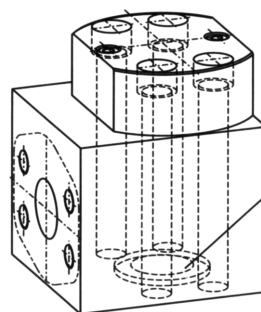


压力补偿器
界面

与泵的安装界面

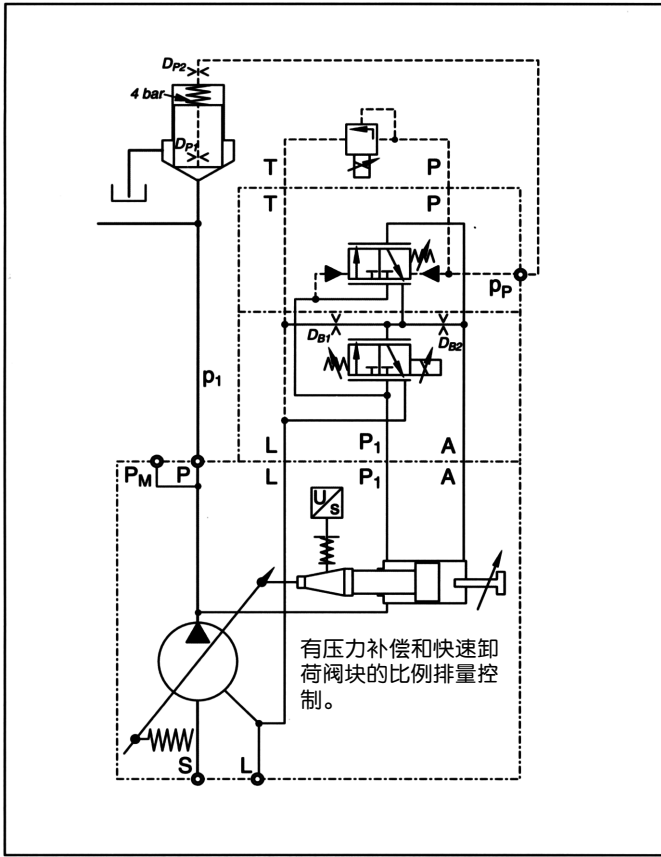
预加载阀集成块
代号PVAPV*

出口：法兰
□ ISO 6162



入口：法兰□
ISO 6162 法兰
直接联到泵压
力口。

电液比例 p/Q - 控制



比例泵控制用快速压力释放集成块，代号 PVAPSE*

当在变量泵上用比例压力控制工作时，压力的减少可能很慢。当泵行程达到排量时，没有主动的压力释放。如达到相似于阀控系统的响应，可以在泵上直接安装快速卸荷集成块。

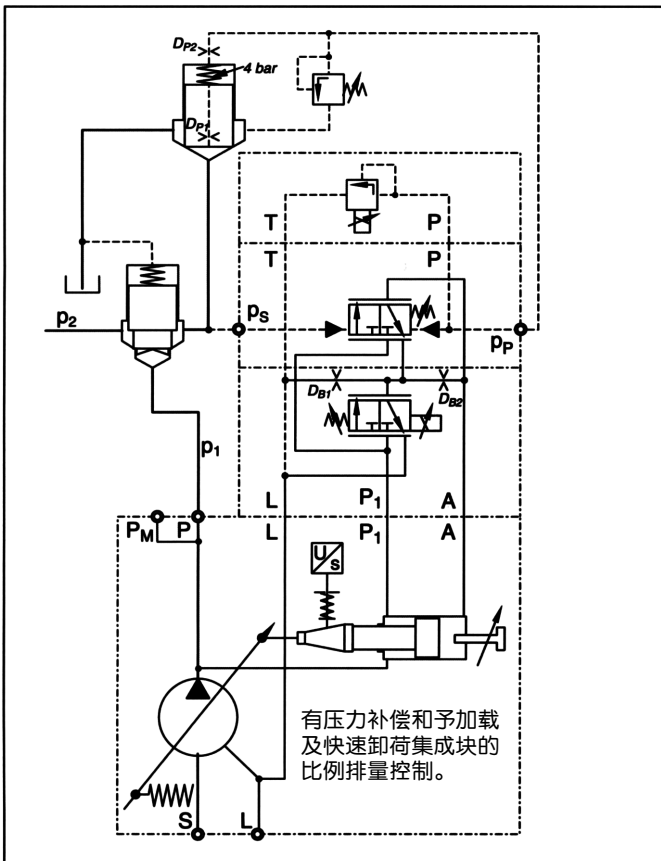
此集成块包括一个有4 bar 弹簧预加载的插装阀。补偿阀的先导压力通过此插装阀提供，并在越过锥阀时产生压力降。在正常工作状态下，此压力降不超过3 bar，锥阀保持关闭。在动态响应状态时，压力降能超过4 bar，插装阀主动地减少系统压力，根据比例先导阀的设定。

因为先导供油压力是通过此集成块提供，补偿器滑阀就不需要内部的节流孔。比例排量和压力控制与快速卸荷集成块的组合订购代号是FPS(压力补偿型)和FPT(闭环压力控制型)(压力传感器和比例压力先导阀包括在内)。

预加载和快速卸荷集成块，代号 PVAPVE*

预加载和快速卸荷功能组合到一个集成块中，可以按代号 PVAPVE*订购。此集成块也为直接安装到泵的出口而设计。为了在所有条件下保持可靠的功能，压力补偿器要求有一外部传感管路在予加载阀旁边连接到系统(见左侧原理图)。

此比例排量控制的选择方案对压力补偿型订货代号是FPP，对闭环压力控制型是FPE。



功能集成块的订货代号示於下面：

P	V	A	P				
轴向柱塞泵PV系列 附件装在压力口的。				功能	泵的 规格	螺纹 选择	密封 选择

代号	功能
VV	预加载阀块
SE	快速卸荷阀块
VE	预加载和快速卸荷集成块

代号	机座规格
1	PV016-023
2	PV032-046
3	PV063-092
4	PV140-180
5	PV270

代号	密封
N	丁腈橡胶
V	氟橡胶
E	乙丙橡胶

代号	油口 ¹⁾	螺纹 ²⁾
1	BSP	公制
3	UNF	UNC
4 ³⁾	BSP	公制, M14
7	ISO 6149	UNC
8	ISO 6149	公制

¹⁾ 泄油口、压力表接口和控制油口
²⁾ 安装螺纹
³⁾ 只对PV063-PV180: 压力口1 1/4"用 M14 替代 M12

液压回路、订货举例

订货举例

1) PV泵,带快速响应远程压力控制、两级压力的溢流阀、电气压力选择、丁腈密封、心轴调节、24V直流电磁铁、插头DIN 46350,装有附件:

PV ***** FRZ

PVAC2PCMNSJP

2)同一泵,附件不装:

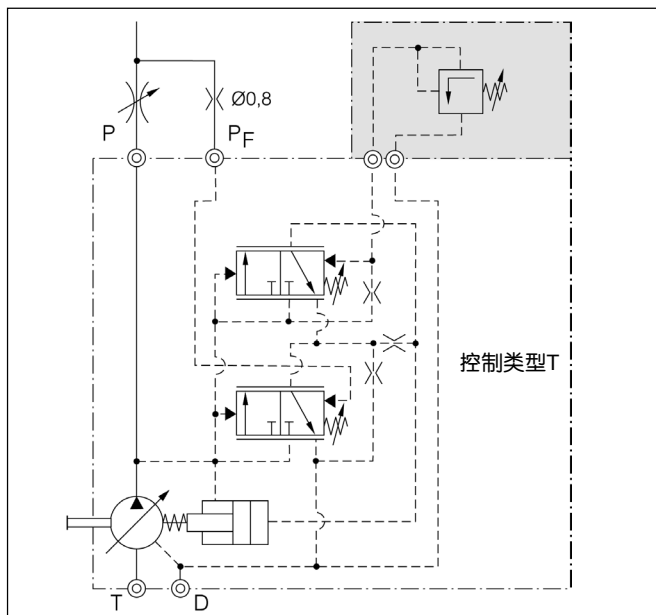
PV ***** FR1

PVAC2PCMNSJP

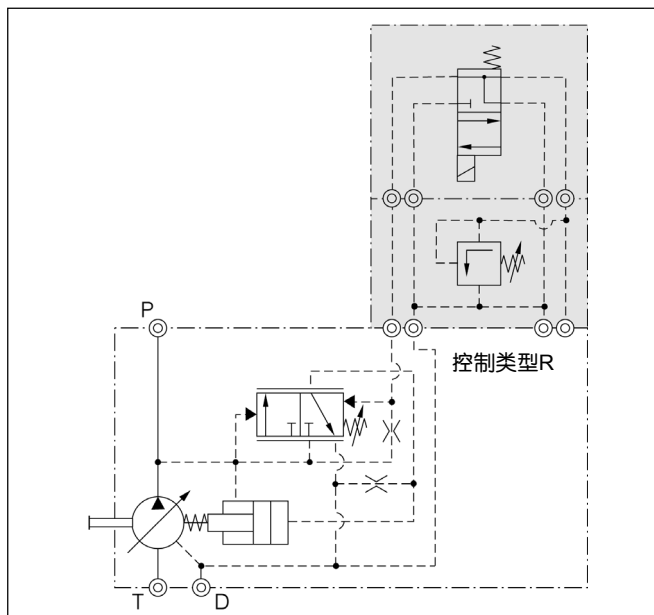
3)也可用于功率控制和比例流量控制

符号

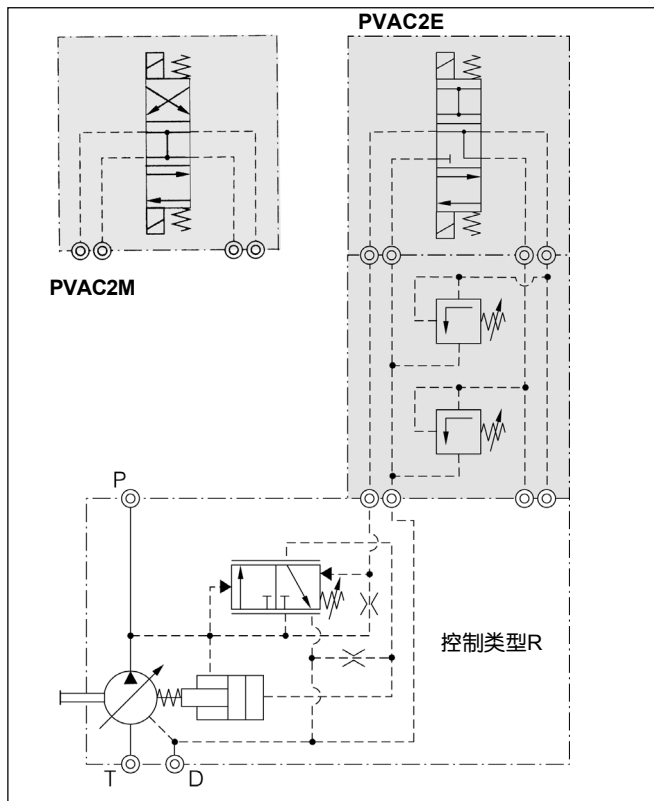
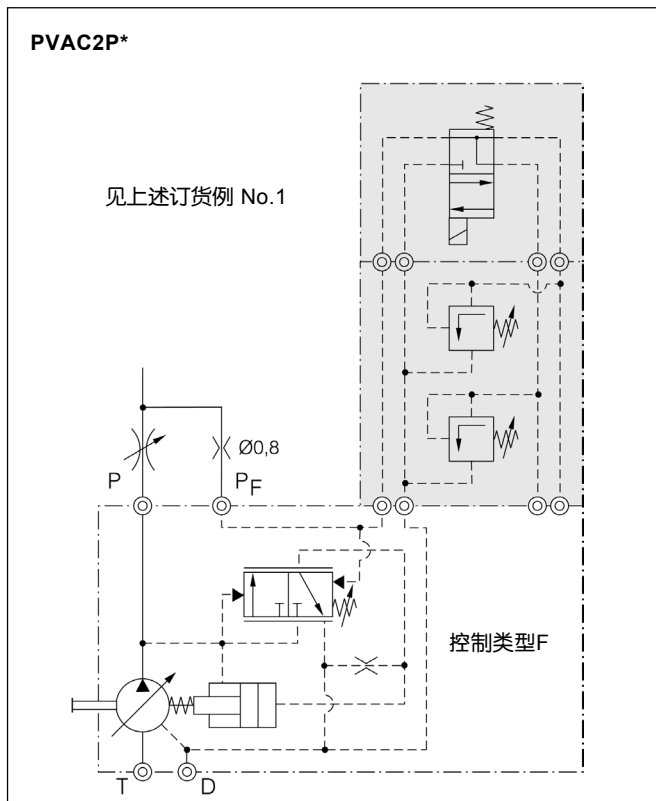
PVAC1P*



PVAC1E*



3



轴向柱塞泵 PV 系列

订货代号, 尺寸

PV	AC			M					
PV系列泵	补偿器附件	功能	安装螺栓	公制螺栓	密封	调节	电磁铁	电磁铁附件	设计系列
订货时不要求									

代号	功能
1P	最大溢流
1E	一级压力, 电气卸荷
2P	两级压力, 电气选择
2E	两级压力+电气状态, 低压状态
2M	两级压力+电气选择 保压状态

代号	安装螺栓选择
C	单补偿器R或F型
T	双阀补偿器T型
S	无螺栓

代号	材料
N	丁腈橡胶
V	氟橡胶

代号	电磁铁附件
无	用于功能 1P
P	带插头 DIN 46350 结构形式 AF/PG11
C	接线盒带活引线
W	DIN 插座无插头

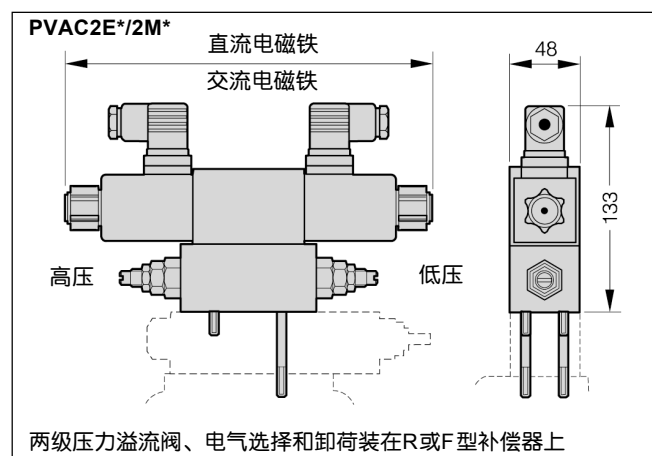
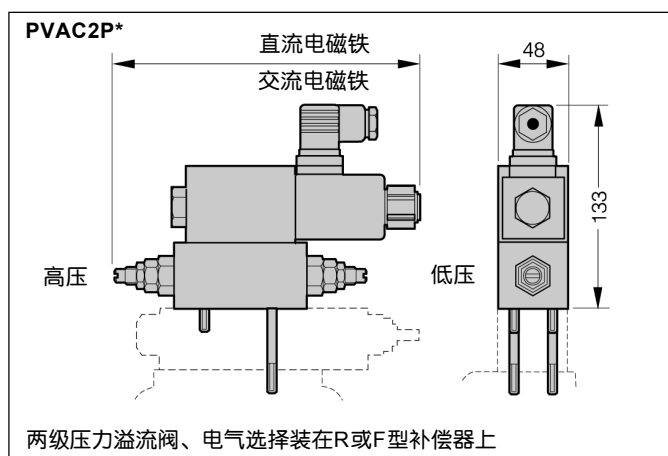
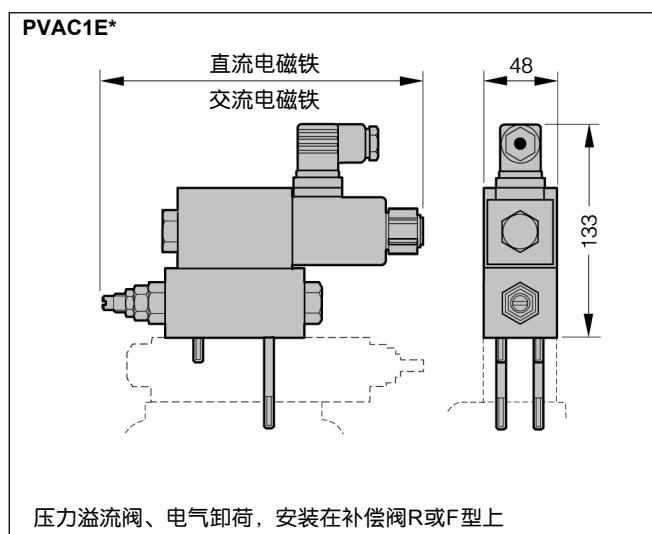
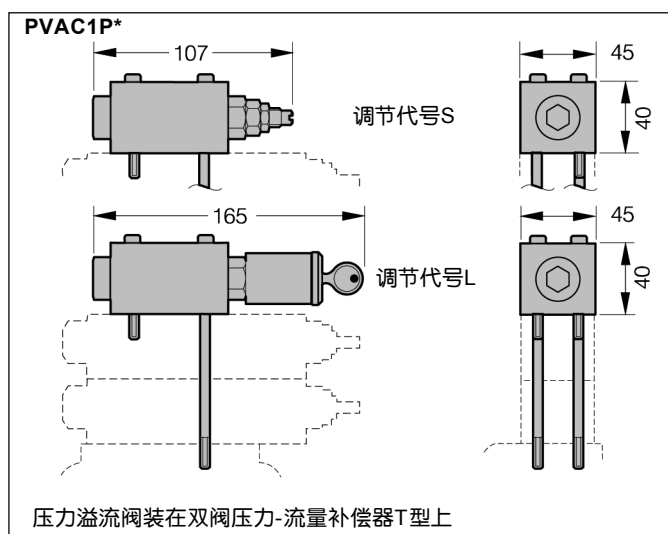
代号	电磁铁电压
无	用于功能 1P
Y	110V/50 Hz - 120V/60 Hz
T	220V/50 Hz - 240V/60 Hz
J	24V 直流

代号	调节
S	心轴 有锁紧螺母
L	DIN 标准锁

对其它电磁铁电压和其它类型插头, 见方向控制阀样本。不是P型的插头 请做为单独的项订货。

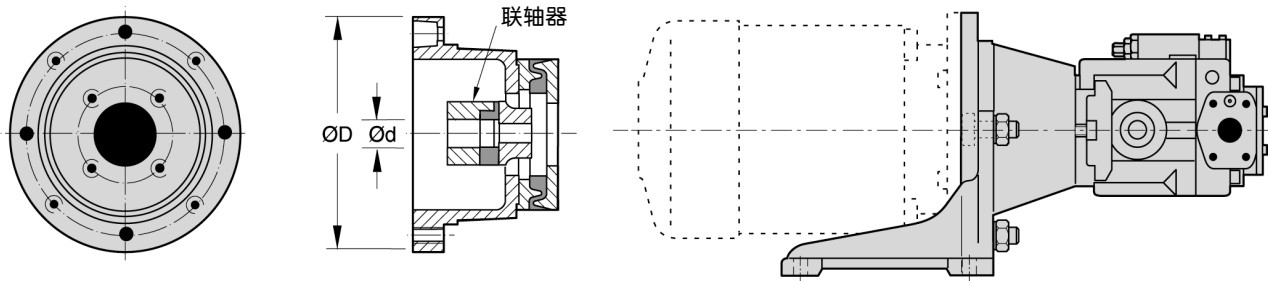
对于备件和更换件, 请见手册PV1-PVAC-UK, 可按要求提供。

尺寸



附件

钟形罩、联轴器 and 脚架法兰



可按下列地址采购:

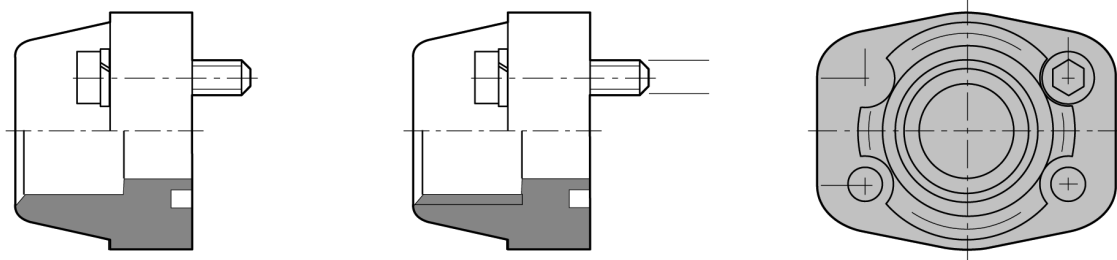
Raja
Rahmer + Jansen GmbH
Vorthstr. 1
D 58775 Werdohl, Germany
Tel.: (+2392) 5090, fax: (+2392) 4966

或

KTR
Kupplungstechnik GmbH
Rodder Damm
D 48432 Rheine, Germany
Tel.: (+5971) 798-0, fax: (+5971) 798443

焊接式法兰

螺纹紧固定法兰



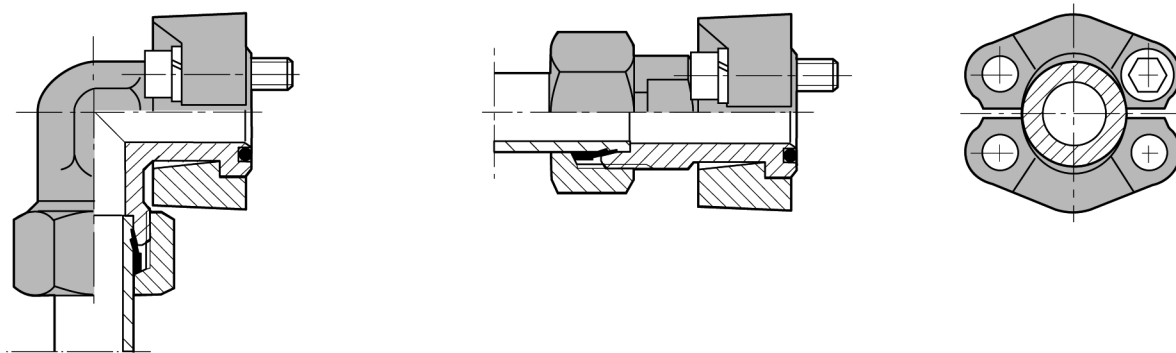
可按下列地址采购:

Parder Fluid Connectors, Tube Fittings Division
Am Metallwerk 9
33659 Bielefeld, Germany
Tel.: (+521) 4048-0, fax: (+521) 4048280

或

Havit Hydraulik GmbH & Co.
Münchner Str. 11
D 85123 Karlskron, Germany
Tel.: (+8450) 7031/7032, fax: (+8450) 7033

SAE-法兰连接、管接头按DIN 2353标准



SAEWFS

直通 SAE法兰连接 GFS

Parker Fluid Connectors, Tube Fittings Division
Am Metallwerk 9
D 33659 Bielefeld, Germany
Tel.: (+521) 4048-0, fax: (+521) 4048280

一般安装资料

流体的推荐

推荐使用优质的液压矿物油做流体，如H-LP油，符合DIN 51524第2部，粘度范围应是在50°C时25至50mm²/s(cSt)。正常的工作粘度范围在12至100 mm²/s之间。最大起动粘度是320 mm²/s。工作温度 -10°C至 +70°C。

对于其它流体，例如磷酸酯，或对于其它的作业条件，请向你处的派克公司代表咨询。

密封

NBR(丁腈橡胶)密封件用于使用矿物油基的液压流体。对于合成流体，如磷酸酯，要求用氟橡胶密封件。向你处的派克代表咨询。

过滤

为了泵和系统元件的最大功能性和寿命，系统应由有效的过滤保护，防止污染。

流体清洁度应根据ISO 4406分等级。过滤器滤芯的质量应根据ISO 标准。

过滤精度 x (mm)的最低要求：

为了令人满意的作业，一般液压系统：

达到ISO 4406 级别19/15

$x = 25 \text{ mm } (\beta_{25} \geq 75)$ 符合ISO 4572

有最大的元件寿命和功能性的液压系统：
等级 16/13, ISO 4406

$x=10 \text{ mm } (\beta_{10} \geq 75)$ 符合ISO 4572。

推荐使用回油管路或压力过滤器。

“派克过滤器部”提供用于所有通用的和各种安装型式的广泛范围的过滤器。应避免使用吸油过滤器，特别是快速响应的泵。

旁通型过滤器是对最好的过滤效果的最佳的选择。

安装

水平安装：

出口在侧边或顶部，入口在侧边或底部，泄油口朝上。
垂直安装：轴朝上。

这样安装泵和吸油管道，即使得入口的最大真空度从不超过绝对压力0.8 bar。入口管路应尽可能地短和直。当泵装在油箱内时，推荐短的吸油管，切口45°，以改善入口的条件。

所有的连接应无泄漏，因为吸油管进口空气将引起气蚀，噪声和泵的损坏。

泄油口

补偿可能引起短时间(20至30 ms)流量的增加，例如30 L/min(PV 016到023)、40 L/min(PV 032到046)、60 L/min(PV063到092)、80 L/min(PV 140到180)和/或120 L/min(PV 270)。定尺寸时请考虑这一点。

泄油管路

泄油管路必须直接引至油箱，不要有节流。泄油管路必须不连接到任何其它回油管路。泄油管路终端必须在油箱最低液位之下，并且尽可能远离泵的吸油管路。这能保证，当不工作时泵体不排空，并且热的混有空气的油将不重复循环。

出于同一原因，当泵安装在油箱内时，泄油管路应安排得能产生虹吸。这能保证泵总是充满流体。泄油压力必须不超过2 bar。泄油管路长度应不超过2m。最小的直径应按泄油口尺寸选择，并且使用直的低压接头，接头有最大的内孔。

轴的旋转和对中

泵和电机轴必须对中，最大在指针读数罩(TIR)0.25 mm以内，必须使用弹性联轴器。钟形罩和联轴器可以在制造厂订购，列在本样本说明书内。请遵照联轴器和制造厂的安装说明书。对径向负载型驱动请向你处的派克代表咨询。

起动

在起动之前，泵壳体必须充满液压流体（用壳体泄油口）。最初的起动应在零压下，用开式回路，使泵能起动。只有在泵已完全起动时，才可增加压力。

注意：检查电机旋转方向。

见对液压流体的陈述。

更详细信息请见安装手册PV1-016-UK。